

## 前言

首先感谢您购买本公司开发生产的 TC280 系列变频器！

TC280 系列变频器是一款通用高性能电流变频器，主要用于控制和调节三相交流异步电机的速度。TC280 采用高性能的矢量控制技术，低速高转矩输出，具有良好的动态特性、超强的过载能力、增加了用户可编程功能及后台监控软件，通讯总线功能，支持多种 PG 卡等，组合功能丰富强大，性能稳定。可用于纺织、造纸、拉丝、机床、包装、食品、风机、水泵及各种自动化生产设备的驱动。

本说明书介绍了 TC280 系列变频器的功能特性及使用方法，包括产品选型、参数设置、运行调试、维护检查等，使用前请务必认真阅读本说明书，设备配套厂家请将此说明书随设备发送给终端用户，方便后续的使用参考

### 注意事项

- 为说明产品的细节部分，本说明书中的图例有时为卸下外罩或安全遮盖物的状态。使用本产品时，请务必按规定装好外壳或遮盖物，并按照说明书的内容进行操作。
- 本使用说明书中的图例仅为了说明，可能会与您订购的产品有所不同。
- 本公司致力于产品的不断改善，产品功能会不断升级，所提供的资料如有变更，恕不另行通知
- 由于损坏或遗失而需要订购使用说明书时，请与本公司各区域代理商联系，或直接与本公司客户服务中心联系。
- 如果您使用中仍有一些使用问题不明，请与本公司客户服务中心联系。

## 目 录

前 言 .....	1
简介 .....	2
第一章 安全信息及注意事项.....	8
1.1 安全事项 .....	8
1.2 注意事项 .....	10
第二章 产品信息.....	13
2.1 命名规则及铭牌.....	14
2.2 TC280 变频器系列.....	14
2.3 技术规范.....	18
2.4 产品外型图、安装孔位尺寸.....	20
2.5 选配件.....	29
2.6 变频器的日常保养与维护.....	30
2.7 变频器的保修说明.....	32
2.8 制动组件选型指南.....	32
第三章 机械与电气安装.....	36
3.1 机械安装.....	36
3.2 电气安装.....	38
第四章 操作与显示.....	58
4.1 操作与显示界面介绍.....	58
4.2 功能码查看、修改方法说明.....	59
4.3 参数显示方式.....	60
4.4 用户定制参数操作方式.....	61
4.5 状态参数的查看方法.....	61
4.6 密码设置.....	62
4.7 电机参数自动调谐 .....	62
第五章 功能参数表 .....	64
第六章 参数说明 .....	104
00 组 基本功能组 .....	104


01 组 第一电机参数 .....	114
02 组 矢量控制参数 .....	117
03 组 V/F 控制参数 .....	120
04 组 输入端子 .....	124
05 组 输出端子 .....	135
06 组 启停控制 .....	139
07 组 键盘与显示 .....	144
08 组 辅助功能 .....	147
09 组 故障与保护 .....	158
10 组 过程控制 PID 功能 .....	164
11 组 摆频、定长和计数 .....	169
12 组 多段指令及简易 PLC 功能 .....	172
13 组 通讯参数 .....	176
FE 组 用户定制功能码 .....	176
14 组 用户密码 .....	178
15 组 转矩控制和限定参数 .....	180
16 组 虚拟 DI、虚拟 DO .....	182
17 组~19 组 第 2 电机~第 4 电机参数 .....	185
20 组 控制优化参数 .....	189
21 组 AI 曲线设定 .....	191
22 组 用户可编程功能 .....	193
AC 组 AIAO 校正 .....	193
25 组 监视 .....	195
第七章 EMC (电磁兼容性) .....	198
7.1 定义 .....	198
7.2 EMC 标准介绍 .....	198
7.3 EMC 指导 .....	198
第八章 故障诊断及对策 .....	202
8.1 故障报警及对策 .....	202
8.2 常见故障及其处理方法 .....	209

## 第一章 安全信息及注意事项

安全定义：

在本手册中，安全注意事项分以下两类：

 **危险**：由于没有按要求操作造成的危险，可能导致重伤，甚至死亡的情况。

 **注意**：由于没有按要求操作造成的危险，可能导致中度伤害或轻伤，及设备损坏的情况。

请用户在安装、调试和维修本系统时，仔细阅读本章，务必按照本章内容所要求的安全注意事项进行操作。如出现因违规操作而造成的任何伤害和损失均与本公司无关。

### 1.1 安全事项

使用阶段	安全等级	事项
安装前	 危险	<ul style="list-style-type: none"> <li>◆ 开箱时发现控制系统进水、部件缺少或有部件损坏时，请不要安装！</li> <li>◆ 装箱单与实物名称不符时，请不要安装！</li> </ul>
	 注意	<ul style="list-style-type: none"> <li>◆ 搬运时应该轻抬轻放，否则有损害设备的危险！</li> <li>◆ 有损伤的驱动器或缺件的变频器请不要使用。有受伤的 danger！</li> <li>◆ 不要用手触及控制系统的元器件，否则有静电损坏的危险！</li> </ul>
安装时	 危险	<ul style="list-style-type: none"> <li>◆ 请安装在金属等阻燃的物体上；远离可燃物。否则可能引起火灾！</li> <li>◆ 不可随意拧动设备元件的固定螺栓，特别是带有红色标记的螺栓！</li> </ul>
	 注意	<ul style="list-style-type: none"> <li>◆ 不能让导线头或螺钉掉入驱动器中。否则引起驱动器损坏！</li> <li>◆ 请将驱动器安装在震动少，避免阳光直射的地方。</li> <li>◆ 两个以上变频器置于同一个柜子中时，请注意安装位置，保证散热效果。</li> </ul>
配线时	 危险	<ul style="list-style-type: none"> <li>◆ 必须由专业电气工程施工，否则会出现意想不到的危险！</li> <li>◆ 变频器和电源之间必须有断路器隔开，否则可能发生火灾！</li> <li>◆ 接线前请确认电源处于零能量状态，否则有触电的危险！</li> <li>◆ 请按标准对变频器进行正确规范接地，否则有触电危险！</li> </ul>
	 注意	<ul style="list-style-type: none"> <li>◆ 绝不能将输入电源连接到变频器的输出端子（U、V、W）上。注意接线端子的标记，不要接错线！否则引起驱动器损坏！</li> <li>◆ 绝不能将制动电阻直接接于直流母线（+）、（-）端子之间。否则引起火灾！</li> <li>◆ 所用导线线径请参考手册的建议。否则可能发生事故！</li> <li>◆ 编码器必须使用屏蔽线，且屏蔽层必须保证单端可靠接地！</li> </ul>
上电前	 危险	<ul style="list-style-type: none"> <li>◆ 请确认输入电源的电压等级是否和变频器的额定电压等级一致；电源输入端子（R、S、T）和输出端子（U、V、W）上的接线位置是否正确；并注意检查与驱动器相连接的外围电路中是否有短路现象，所连线路是否紧固，否则引起驱动器损坏！</li> <li>◆ 变频器的任何部分无须进行耐压试验，出厂时产品已作过此项测试。否则可能引起事故！</li> </ul>
	 注意	<ul style="list-style-type: none"> <li>◆ 变频器必须盖好盖板后才能上电。否则可能引起触电！</li> <li>◆ 所有外围配件的接线必须遵守本手册的指导，按照本手册所提供电路连接方法正确接线。否则引起事故！</li> </ul>

使用阶段	安全等级	事项
上电后	危险	<ul style="list-style-type: none"> <li>◆ 上电后不要打开盖板。否则有触电的危险!</li> <li>◆ 不要触摸变频器的任何输入输出端子。否则有触电危险!</li> </ul>
	注意	<ul style="list-style-type: none"> <li>◆ 若需要进行参数调谐, 请注意电机旋转中伤人的危险。否则可能引起事故!</li> <li>◆ 请勿随意更改变频器厂家参数。否则可能造成设备的损害!</li> </ul>
运行中	危险	<ul style="list-style-type: none"> <li>◆ 非专业技术人员请勿在运行中检测信号。否则可能引起人身伤害或设备损坏!</li> <li>◆ 请勿触摸散热风扇及放电电阻以试探温度。否则可能引起灼伤!</li> </ul>
	注意	<ul style="list-style-type: none"> <li>◆ 变频器运行中, 应避免有东西掉入设备中。否则引起设备损坏!</li> <li>◆ 不要采用接触器通断的方法来控制驱动器的启停。否则引起设备损坏!</li> </ul>
保养时	危险	<ul style="list-style-type: none"> <li>◆ 没有经过专业培训的人员请勿对变频器实施维修及保养。否则造成人身伤害或设备损坏!</li> <li>◆ 请勿带电对设备进行维修及保养。否则有触电危险!</li> <li>◆ 确认将变频器的输入电源断电 10 分钟后, 才能对驱动器实施保养及维修。否则电容上的残余电荷对人会造成伤害!</li> <li>◆ 在变频器上开展维护保养工作之前, 请确保变频器与所有电源安全断开连接。</li> <li>◆ 所有可插拔插件必须在断电情况下插拔!</li> <li>◆ 更换变频器后必须进行参数的设置和检查。</li> </ul>
	注意	<ul style="list-style-type: none"> <li>◆ 旋转的电机会向变频器馈送电源, 这样即使在电机停止并切断电源时也会造成变频器带电。在变频器上开展维护保养工作之前, 请确保电机与变频器安全断开连接。</li> </ul>

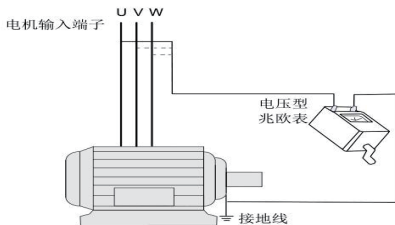
## 1.2 注意事项

### 1) 漏电保护器 RCD 要求

设备在运行中会产生大漏电流流过保护接地导体, 请在电源的一次侧安装 B 型漏电保护器 (RCD)。在选择漏电保护器 (RCD) 时应考虑设备启动和运行时可能出现的瞬态和稳态对地漏电流, 选择具有抑制高次谐波措施的专用 RCD, 或者较大剩余电流的通用 RCD。

### 2) 电机绝缘检查

电机在首次使用、长时间放置后的再使用之前及定期检查时, 应做电机绝缘检查, 防止因电机绕组的绝缘失效而损坏变频器。绝缘检查时一定要将电机连线从变频器分开, 建议采用 500V 电压型兆欧表, 应保证测得绝缘电阻不小于 5MΩ。



## 3) 电机的热保护

若选用电机与变频器额定容量不匹配时，特别是变频器额定功率大于电机额定功率时，务必调整变频器内电机保护相关参数值或在电机前加装热继电器以对电机保护。

## 4) 工频以上运行

本变频器提供 0Hz~500Hz 的输出频率。若客户需在 50Hz 以上运行时，请考虑机械装置的承受力。

## 5) 机械装置的振动

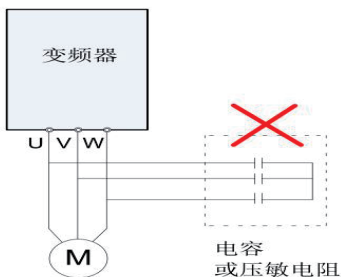
变频器在一些输出频率处，可能会遇到负载装置的机械共振点，可通过设置变频器内跳跃频率参数来避开。

## 6) 关于电动机发热及噪声

因变频器输出电压是 PWM 波，含有一定的谐波，因此电机的温升、噪声和振动同工频运行相比会略有增加。

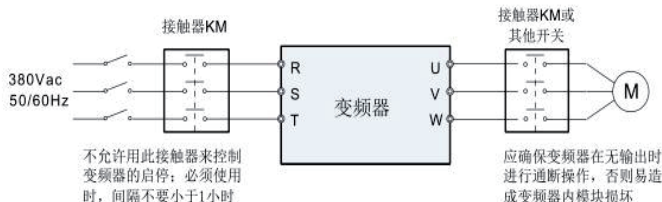
## 7) 输出侧有压敏器件或改善功率因数的电容的情况

变频器输出是 PWM 波，输出侧如安装有改善功率因数的电容或防雷用压敏电阻等，易引发变频器瞬间过电流甚至损坏变频器。请不要使用。



## 8) 变频器输入、输出端所用接触器等开关器件

若在电源和变频器输入端之间加装接触器，则不允许用此接触器来控制变频器的启停。一定需要用该接触器控制变频器启停时，间隔不要小于一个小时。频繁的充放电降低变频器内电容器的使用寿命。若输出端和电机之间装有接触器等开关器件，应确保变频器在无输出时进行通断操作，否则易造成变频器内模块损坏。



9) 额定电压值以外的使用不适合在说明书所规定的允许工作电压范围之外使用变频器，易造成变频器内器件损坏。如果需要，请使用相应的升压或降压装置对电源进行变压处理后输入到变频器。

10) 三相输入改成两相输入不可将 MD 系列中三相变频器改为两相使用。否则将导致故障或变频器损坏。

#### 11) 雷电冲击保护

本系列变频器虽内装有雷击过电流保护装置，对于感应雷有一定的自我保护能力，但对于雷电频发处客户还应在变频器前端加装防雷保护装置。

#### 12) 海拔高度与降额使用

在海拔高度超过 1000m 的地区，由于空气稀薄造成变频器的散热效果变差，有必要降额使用。此情况请向我公司进行技术咨询。

#### 13) 一些特殊用法

如果客户在使用时需用到本手册所提供的建议接线图以外的方法时，如共直流母线等，请向我公司咨询。

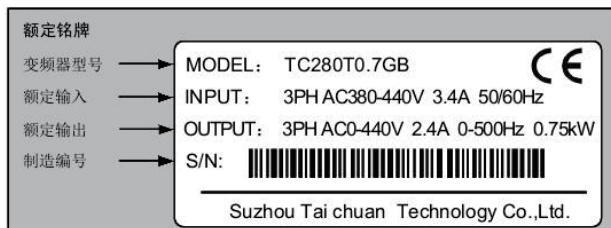
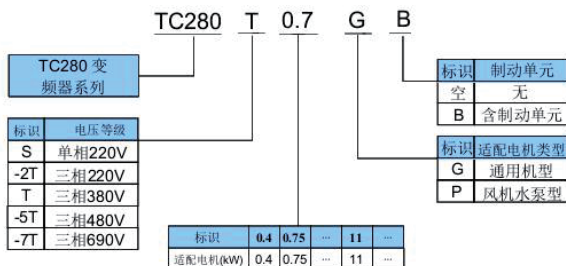
14) 变频器的报废时注意主回路的电解电容和印制板上电解电容焚烧时可能发生爆炸。塑胶件焚烧时会产生有毒气体。请作为工业垃圾进行处理。

#### 15) 关于适配电机

- 标准适配电机为异步感应电机。若非上述电机请一定按电机额定电流选配变频器。
- 非变频电机的冷却风扇与转子轴是同轴连接，转速降低时风扇冷却效果降低，因此，电机出现过热的场合应加装强排气扇或更换为变频电机。
- 变频器已经内置适配电机标准参数，根据实际情况有必要进行电机参数调谐或修改缺省值以尽量符合实际值，否则会影响运行效果及保护性能。
- 由于电缆或电机内部出现短路会造成变频器报警，甚至炸机。因此，请首先对初始安装的电机及电缆进行绝缘短路测试，日常维护中也需经常进行此测试。注意，做这种测试时务必将变频器与被测试部分全部断开。

## 第二章 产品信息

### 2.1 产品命名及铭牌



### 2.2 TC280 变频器系列

变频器型号	电源容量 kVA	输入电流 A	输出电流 A	适配电机	
				kW	HP
<b>单相电源：220V，50/60Hz</b>					
TC280S0.4 B	1.0	5.4	2.3	0.4	0.5
TC280S0.7 B	1.5	8.2	4.0	0.75	1
TC280S1.5 B	3.0	14.0	7.0	1.5	2
TC280S2.2 B	4.0	23.0	9.6	2.2	3
<b>三相电源：380V，50/60Hz</b>					
TC280T0.7GB	1.5	3.4	1.5	0.75	1
TC280T1.5GB	3.0	5.0	2.9	1.5	2
TC280T2.2GB	4.0	5.8	4.2	2.2	3
TC280T3.7GB	5.9	10.5	9.0	3.7	5
TC280T5.5GB	8.9	14.6	13.0	5.5	7.5



## 2.3 技术规范

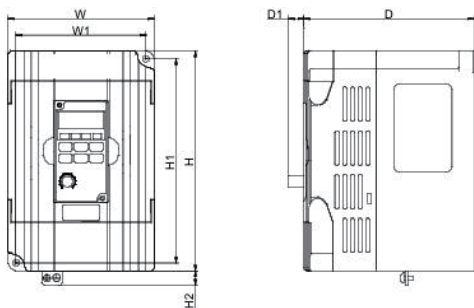
项 目		规 格		
基本功能	最高频率	矢量控制：0~300Hz V/F 控制：0~3200Hz		
	载波频率	0.5kHz~16kHz 可根据负载特性，自动调整载波频率。		
	输入频率分辨率	数字设定：0.01Hz 模拟设定：最高频率 $\times$ 0.025%		
	控制方式	开环矢量控制 ( SVC ) 闭环矢量控制 ( FVC ) V/F 控制		
	启动转矩	G 型机：0.5Hz/150% ( SVC )；0Hz/180% ( FVC ) P 型机：0.5Hz/100%		
	调速范围	1：100 ( SVC )	1：1000 ( FVC )	
	稳速精度	$\pm$ 0.5% ( SVC )	$\pm$ 0.02% ( FVC )	
	转矩控制精度	$\pm$ 5% ( FVC )		
	过载能力	G 型机：150%额定电流 60s；180%额定电流 3s。 P 型机：120%额定电流 60s；150%额定电流 3s。		
	转矩提升	自动转矩提升；手动转矩提升 0.1%~30.0%		
	V/F 曲线	三种方式：直线型；多点型；N 次方型 V/F 曲线 ( 1.2 次方、1.4 次方、1.6 次方、1.8 次方、2 次方 )		
	V/F 分离	2 种方式：全分离、半分离		
	加减速曲线	直线或 S 曲线加减速方式。四种加减速时间， 加减速时间范围 0.0~6500.0s		
	直流制动	直流制动频率：0.00Hz~最大频率 制动时间：0.0s~36.0s 制动动作 电流值：0.0%~100.0%		
	点动控制	点动频率范围：0.00Hz~50.00Hz。 点动加减速时间 0.0s~6500.0s。		
	简易 PLC、多段速运行	通过内置 PLC 或控制端子实现最多 16 段速运行		
	内置 PID	可方便实现过程控制闭环控制系统		
	自动电压调整 ( AVR )	当电网电压变化时，能自动保持输出电压恒定		
	过压过流失速控制	对运行期间电流电压自动限制，防止频繁过流过压跳闸		
	快速限流功能	最大限度减小过流故障，保护变频器正常运行		
转矩限定与控制	“ 挖土机 ” 特性，对运行期间转矩自动限制，防止频繁过流跳闸；闭环矢量模式可实现转矩控制			

项 目		规 格
个 性 话 功 能	出色的性能	以高性能的电流矢量控制技术实现异步电机和同步电机控制
	瞬停不停	瞬时停电时通过负载回馈能量补偿电压的降低，维持变频器短时间内继续运行
	快速限流	避免变频器频繁的出现过流故障
	虚拟 I/O	五组虚拟 DI/DO，可实现简易逻辑控制
	定时控制	定时控制功能：设定时间范围 0.0Min~6500.0Min
	多电机切换	四组电机参数，可实现四个电机切换控制
	多线程总线支持	支持两种现场总线：RS-485、Profibus-DP
	电机过热保护	选配 I/O 扩展卡 1，模拟量输入 AI3 可接受电机温度传感器输入
	多编码器支持	支持差分、开槽集电极、UVW、旋转变压器、正弦弦等编码器
	用户可编程	选配用户可编程卡，可以实现二次开发，编程方式兼容欧邦公司的 PLC
	强大的后台软件	支持变频器参数操作及虚拟示波器功能。通过虚拟示波器可实现对变频器内部状态的图形监视
	运 行	命令源
频率源		10 种频率源：数字给定、模拟电压给定、模拟电流给定、脉冲给定、串行口给定。可通过多种方式切换
辅助频率源		10 种辅助频率源。可灵活实现辅助频率微调、频率合成
输入端子		标准： 5 个数字输入端子，其中 1 个支持最高 100kHz 的高速脉冲输入 2 个模拟量输入端子，1 个仅支持 0~10V 电压输入， 1 个支持 0~10V 电压输入或 4~20mA 电流输入 扩展能力： 5 个数字输入端子 1 个模拟量输入端子，支持 -10~10V 电压输入， 且支持 PT100/PT1000
输出端子		标准： 1 个高速脉冲输出端子（可选为开路集电极式）， 支持 0~100kHz 的方波信号输出 1 个数字输出端子 1 个继电器输出端子 1 个模拟输出端子，支持 0~20mA 电流输出或 0~10V 电压输出 扩展能力： 1 个数字输出端子 1 个继电器输出端子 1 个模拟输出端子，支持 0~20mA 电流输出或 0~10V 电压输出

项 目		规 格
显示与 键盘操作	LED 显示	显示参数
	LCD 显示	可选件, 中/英文提示操作内容
	参数拷贝	可通过 LCD 操作面板选件实现参数的快速复制
	按键锁定和功能选择	实现按键的部分或全部锁定, 定义部分按键的作用范围, 以防止误操作
	保护功能	上电电机短路检测、输入输出缺相保护、过流保护、过压保护、欠压保护、过热保护、过载保护等
	选配件	LCD 操作面板、制动组件、I/O 扩展卡 1、I/O 扩展卡 2、用户可编程卡、RS485 通讯卡、Profibus-DP 通讯卡、CANlink 通讯卡、CANopen 通讯卡、差分输入 PG 卡、UVW 差分输入 PG 卡、旋转变压器 PG 卡、OC 输入 PG 卡
环 境	使用场所	室内, 不受阳光直射, 无尘埃、腐蚀性气体、可燃性气体、油雾、水蒸汽、滴水或盐份等
	海拔高度	低于 1000m
	环境温度	-10°C ~ +40°C (环境温度在 40°C ~ 50°C, 请降额使用)
	湿度	小于 95%RH, 无水珠凝结
	振动	小于 5.9m/s <sup>2</sup> (0.6g)
	存储温度	-20°C ~ +60°C

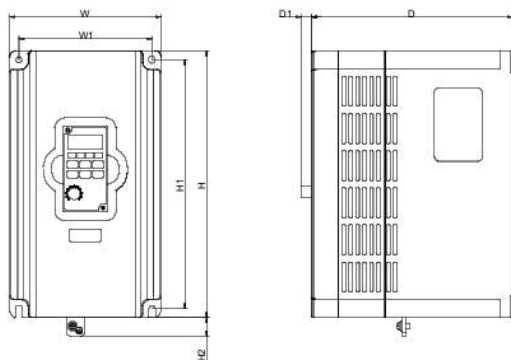
## 2.5 产品外型图、安装孔位尺寸

### 2.5.1 产品外型图：



Unit: mm [inch]

机种	W	W1	H	H1	H2	D	D1
TC280S0.4B, TC280S0.7B TC280S1.5B	85.0 [3.35]	74.0 [2.91]	141.5 [5.57]	130.5 [5.14]	10.0 [0.39]	113.0 [4.45]	10.0 [0.39]
TC280S2.2B, TC280T0.7GB, TC280T1.5GB TC280T2.2GB	100.0 [3.94]	89.0 [3.50]	151.0 [5.94]	140.0 [5.51]	10.0 [0.39]	116.5 [4.59]	10.5 [0.41]



Unit: mm [inch]

机种	W	W1	H	H1	H2	D	D1
TC280T3.7GB TC280T5.5GB	125.0 [4.92]	110.0 [4.33]	220.0 [8.66]	205.0 [8.07]	15.0 [0.59]	166.3 [6.55]	8.2 [0.32]

## 第三章 机械与电气安装

### 3.1 机械安装

请将交流电机驱动器内装在下列的环境条件中进行，以确保产品使用安全：

操作环境条件	环境温度	-10℃ ~ +50℃ (5.5KW 以上为-10℃ ~ +40℃) for UL & cUL
	相对湿度	<90%、无结霜
	压力	86 ~ 106 kPa
	安装高度	<1000m
	震动	<20Hz: 9.80 m/s <sup>2</sup> (1G) max; 20~50Hz: 5.88 m/s <sup>2</sup> (0.6G) max
储存及 运送环境条件	环境温度	-20℃ ~ +60℃ (-4°F ~ 140°F)
	相对湿度	<90%、无结霜
	压力	86 ~ 106 kPa
	震动	<20Hz: 9.80 m/s <sup>2</sup> (1G) max; 20 ~ 50Hz: 5.88 m/s <sup>2</sup> (0.6G) max
污染保护程度	二级：适用中低污染之工厂环境	

### 安装空间

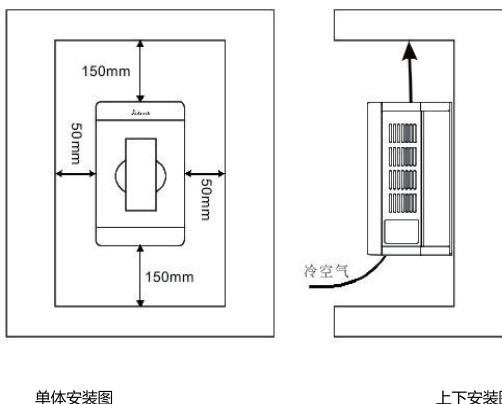


图 3-1 TC280 变频器安装示意图

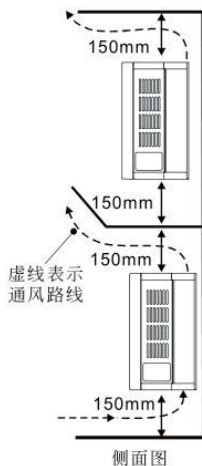
- ☑ 交流电机驱动器应使用螺钉垂直安装于牢固的结构体上，请勿倒装、斜装或水平安装。
- ☑ 交流电机驱动器运转时会产生热量，为确保冷却空气的通路应如图所示。设计留有一定的空间，产生的热量向上散发，所以不要安装在不耐热的设备的下方。若安装在控制盘内时，更需要考虑通风散热，保证交流电机驱动器的周围温度不超过规范值。请勿将交流电机驱动器安装在通风散热不良的密闭箱中，容易因过热造成机器故障。

☑ 交流电机驱动器运转时，散热板的温度最高会上升到接近 90°C。所以，交流电机驱动器背面的安装面必须要用能承受较高温度的材质。

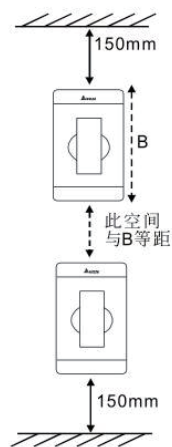
☑ 在同一个控制盘中安装多台交流电机驱动器时，为了减少相互间的热影响，建议应横向安装。如必须上下安装，则必须设置分隔板，以减少下部产生的热量对上部的影响。

单体安装时：当变频器功率不大于 22kW 时可以不考虑 A 尺寸。当大于 22kW 时 A 应该大于 50mm。

分隔板设置图



无分隔板设置图



功率等级	安装尺寸	
	B	A
≤15kW	≥100mm	可以不作要求
18.5kW—30kW	≥200mm	≥50mm
≥37kW	≥300mm	≥50mm

是并排安装。在需要上下安装场合，请参考图 3-1 的示意，安装隔热导流板。

- 2) 安装空间遵照图 3-1 所示，保证变频器的散热空间。但布置时请考虑柜内其它器件的散热情况。
- 3) 安装支架一定是阻燃材质。
- 4) 对于有金属粉尘应用场合，建议采用散热器柜外安装方式。此时全密封的柜内空间 要尽可能大。

## 3.2 电气安装

### 3.2.1 外围电气元件选型指导

表 3-1 TC280 变频器外围电气元件选型指导

变频器型号	空开 (MCCB) A	推荐 接触器 A	推荐输入 侧主回路 导线 mm <sup>2</sup>	推荐输出侧主 回路导线 mm <sup>2</sup>	推荐控制 回路导线 mm <sup>2</sup>
<b>单相 220V</b>					
TC280S0.4GB	16	10	2.5	2.5	1.0
TC280S0.7GB	16	10	2.5	2.5	1.0
TC280S1.5GB	20	16	4.0	2.5	1.0
TC280S2.2GB	32	20	6.0	4.0	1.0
<b>三相 380V</b>					
TC280T0.7GB	10	10	2.5	2.5	1.0
TC280T1.5GB	16	10	2.5	2.5	1.0
TC280T2.2GB	16	10	2.5	2.5	1.0
TC280T3.7GB	25	16	4.0	4.0	1.0
TC280T5.5 GB	32	25	4.0	4.0	1.0
TC280T7.5 GB	40	32	4.0	4.0	1.0
TC280T11 GB	63	40	4.0	4.0	1.0
TC280T15GB	63	40	6.0	6.0	1.0

配件名称	安装位置	功能说明
空气开关	输入回路前端	下游设备过流时分断电源
接触器	空开和变频器输入侧之间	变频器通断电操作。应避免通过接触器对变频器进行频繁上下电操作（每分钟少于二次）或进行直接启动操作。
交流输入电抗器	变频器输入侧	提高输入侧的功率因数；有效消除输入侧的高次谐波，防止因电压波形畸变造成其它设备损坏；消除电源相间不平衡而引起的输入电流不平衡。

EMC 输入滤波器	变频器输入侧	减少变频器对外的传导及辐射干扰；降低从电源端流向变频器的传导干扰，提高变频器的抗干扰能力。
直流电抗器	MD 系列变频器 7.5G 以上直流电抗器为标准配置	提高输入侧的功率因数；提高变频器整机效率和热稳定性。有效消除输入侧高次谐波对变频器的影响，减少对外传导和辐射干扰。
交流输出电抗器	在变频器输出侧和电机之间。靠近变频器安装。	变频器输出侧一般含较多高次谐波。当电机与变频器距离较远时，因线路中有较大的分布电容。其中某次谐波可能在回路中产生谐振，带来两方面影响：破坏电机绝缘性能，长时间会损坏电机。产生较大漏电流，引起变频器频繁保护。一般变频器和电机距离超过 100m，建议加装输出交流电抗器。

### 3.2.2 配线说明：

打开输入/输出侧端子滑盖及控制板端子滑盖后，露出各接线端子排，检查各主回路电路及控制回路电路之端子是否标示清楚及接线时注意以下各项说明，千万不要接错线。

- 交流电机驱动器的主回路电源端子 R/L1, S/L2, T/L3 是输入电源端。如果将电源错误连接于其它端子，则将损坏交流电机驱动器。另外应确认电源应在铭牌标示的允许电压/电流范围内(参考 1-1 产品外观之铭牌说明)。
- 接地端子必须良好接地，一方面可以防止电击或火灾事故，另外能降低噪声干扰。
- 各连接端子与导线间的螺丝请确实锁紧，以防震动松脱产生火花。



- 若要改变接线，首先应关掉运转的变频器电源，因为内部回路直流部分滤波电容器完全放电需要一定时间。为避免危险，用直流电压表量测输入端子，确认电压值小于 25Vdc 安全电压值后，才能开始进行配线。若使用者未让变频器充分时间放电，内部会有残留电压，此时进行配线会造成电路短路并发生火花现象，所以请使用者最好在无电压条件下进行作业以确保自身安全。
- 配线作业应由专业人员进行。确认电源断开 (OFF) 后方可作业，否则可能发生感电事故。



- 配线时，配线线径规格之选定，请依照电工法规之规定施行配线，以策安全。
- 完成电路配线后，请再次检查以下几点：
  1. 所有连接是否都正确无误？
  2. 有无遗漏接线？
  3. 各端子和连接线之间是否有短路或对地短路？



## 3.2.3 接线：

单相 220V 变频器接线示意图：

## 3.2.3 变频器控制回路接线方式

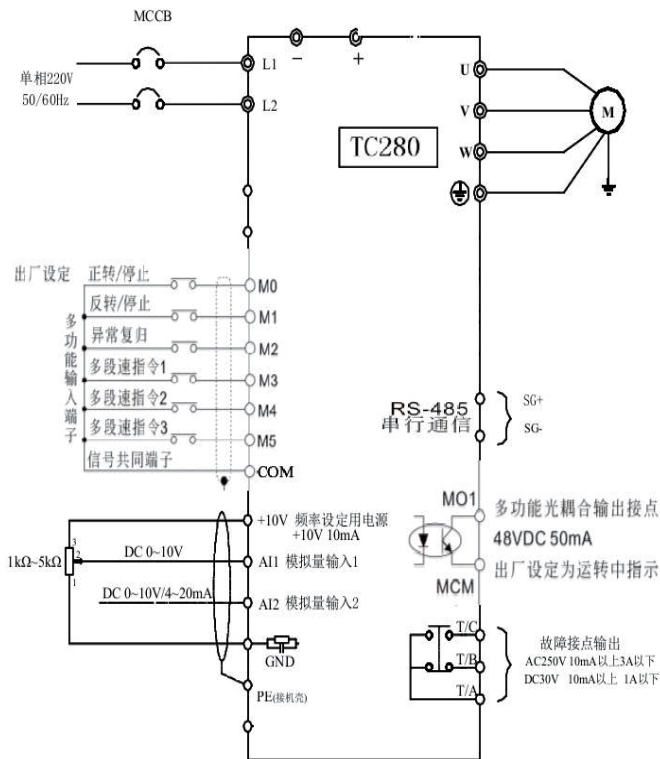


图 3-4 变频器控制回路接线方式

注：所有 TC280 系列变频器控制回路接线方式一样，上图为单相 220V 变频器接线示意图，端子◎表示主回路端子，○表示控制回路端子。

三相 380V/480V 变频器接线示意图：

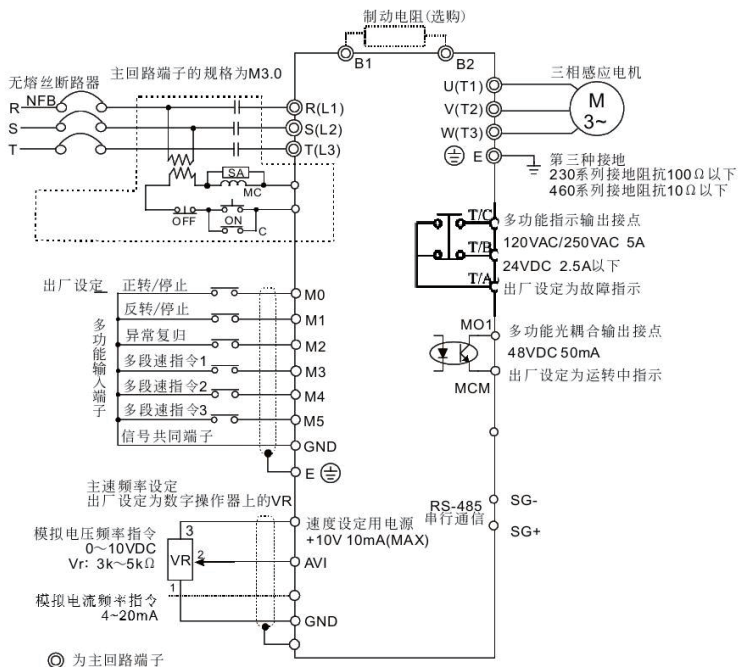


图 3-5 30kW 以下三相 380V/480V 变频器接线示意图

## 注意事项：

- 1) 端子⊙表示主回路端子，○表示控制回路端子。
- 2) 0.75kW~15kW 内置制动单元电路为标准配置，18.5kW~30kW 制动单元内置 可选。
- 3) 7.5kW~55kW 内置直流电抗器。75kW 及以上直流电抗器外置。
- 4) 制动电阻根据用户需要选择，详见制动电阻选型指南。

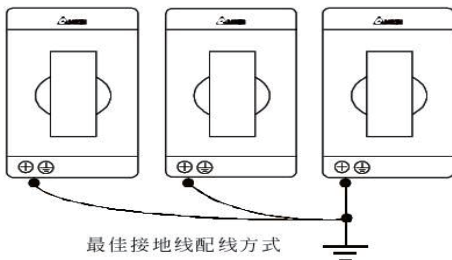
## 其他注意事项：

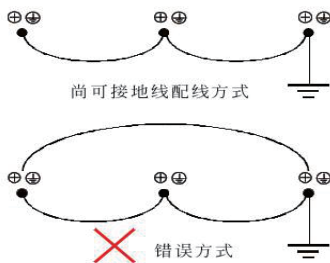
- 主回路配线与控制回路的配线必需隔离，以防止发生误动作。
- 控制配线请尽量使用屏蔽线，端子前的屏蔽网剥除段请勿露出。

- Ⓜ 电源配线请使用屏蔽线或线管，并将屏蔽层或线管两端接地。
- Ⓜ 通常控制线都没有较好的绝缘。如果因某种原因导致绝缘体破损，则有可能因高压进入控制电路（控制板），造成电路损毁或设备事故及人员危险。
- Ⓜ 交流电机驱动器、电机和配线等会造成噪声干扰。注意周围的传感器（sensor）和设备是否有误动作以防止事故发生。
- Ⓜ 交流电机驱动器输出端子按正确相序连接至 3 相电机。如电机旋转方向不对，则可交换 U、V、W 中任意两相的接线。
- Ⓜ 交流电机驱动器和电机之间配线很长时，由于线间分布电容产生较大的高频电流，可能造成交流电机驱动器过电流跳机。另外，漏电流增加时，电流值的精度会相对的变差。因此，对 $\leq 3.7\text{kW}$ 交流电机驱动器至电机的配线长度应约小于 20m。更大容量约小于 50m 为好；如配线很长时，则要连接输出侧交流电抗器。
- Ⓜ 交流电机驱动器接地线不可与电焊机、大马力电机等大电流负载共同接地，而必须分别接地
- Ⓜ 接地端子 E 以第三种接地方式接地，460V 机种以特种接地方式接地。
- Ⓜ V13-M 交流电机驱动器内部并无安装制动电阻，在负载惯性大或频繁启动/停止的使用场合时，可选购加装制动电阻，可参照附录 B-1 制动电阻选用一览表选购。
- Ⓜ 为了安全和减少噪声，230V 系列采用第三种接地（E），460V 系列采用特种接地

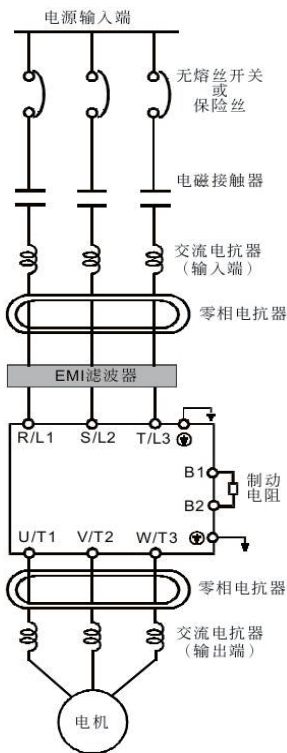
电压系列	接地方式的种类	接地抵抗
230V	第三种接地方式	100 $\Omega$ 以下
460V	特种接地方式	10 $\Omega$ 以下

- ☑ 为了防止雷击和感电事故，电气设备的金属外接地线要粗而短，并且应连接于变频器系统的专用接地端子。
- ☑ 多台变频器被安装在一起时，所有变频器必须直接连接到共同接地端。请参考下列图示并确定接地端子间不会形成回路。






## 3.2.4 主电路端子及接线



电源输入端	请依照使用手册中额定电源规格供电(请参考附录A)。
无熔丝开关或保险丝	电源开启时可能会有较大之输入电流。请参照附录B-2选用适当之无熔丝开关或保险丝
电磁接触器	开/关一次侧电磁接触器可以使交流电机驱动器运行/停止,但频繁的开/关是引起交流电机驱动器故障的原因。运行/停止的次数最高不要超过1小时/1次。请勿将电磁接触器作为交流电机驱动器之电源开关,因为其将会降低交流电机驱动器之寿命。
交流电抗器(输入端)	当主电源容量大于500kVA或有切换进相电容时,可能会有过大的突波电压输入至驱动器,造成驱动器内部故障或损坏。为避免此情况发生,建议于驱动器输入侧加装一交流电抗器,如此也可以改善电源侧功因。配线距离需在10m以内。请参考附录B-3-1内容说明。
零相电抗器	用来降低辐射干扰,特别是含有音频装置的场所,且同时降低输入和输出侧干扰。有效范围为AM波段到10MHz。请参考附录B-3-2内容所示。
EMI滤波器	可用来降低电磁干扰。
制动电阻	用来缩短电机减速时间。请参考附录B-1内容所示。
交流电抗器(输出端)	电机配线长短会影响电机端反射波的大小,当电机配线长>20米时,建议加装。请参考附录B-3-1内容所示。

 注意
<ul style="list-style-type: none"> <li>● 确认输入电源与变频器的额定值一致，否则损坏变频器！</li> <li>● 确认电机和变频器相适配，否则可能会损坏电机或引起变频器保护！</li> <li>● 不可能将电源接于 U、V、W 端子，否则损坏变频器！</li> <li>● 不可将制动电阻直接接于直流母线（+）、（-）上，否则引起火警！</li> </ul>

## 1) 单相变频器主回路端子说明：

端子标记	名称	说明
L1、L2	单相电源输入端子	单相 220V 交流电源连接点
(+)、(-)	直流母线正、负端子	共直流母线输入点
(+)、PB	制动电阻连接端子	连接制动电阻
U、V、W	变频器输出端子	连接三相电动机
	接地端子	接地端子

## 2) 三相变频器主回路端子说明

端子标记	名称	说明
R、S、T	三相电源输入端子	交流输入三相电源连接点
(+)、(-)	直流母线正、负端子	共直流母线输入点（220V/18.5kW 以上，其它电压等级 37kW 以上外置制动单元的连接点）
(+)、PB	制动电阻连接端子	220V 为 15kW 以下，其它电压等级 30kW 以下制动电阻连接点
P、(+)	外置电抗器连接端子	外置电抗器连接点
U、V、W	变频器输出端子	连接三相电动机
	接地端子	接地端子

## 配线注意事项：

a) 输入电源 L1、L2 或 R、S、T：

变频器的输入侧接线，无相序要求。

b) 直流母线（+）、（-）端子：注意刚停电后直流母线（+）、（-）端子尚有残余电压，须等 CHARGE 灯灭掉后并确认小于 36V 后方可接触，否则有触电的危险。

380V/18.5kW 以上，其它电压等级 37kW 以上选用外置制动组件时，注意（+）、（-）极性不能接反，否则导致变频器损坏甚至火灾。

制动单元的配线长度不应超过 10m。应使用双绞线或紧密双线并行配线。

不可将制动电阻直接接在直流母线上，可能会引起变频器损坏甚至火灾。

c) 制动电阻连接端子（+）、PB：

380V 为 15kW 以下，其它电压等级 30kW 以下且确认已经内置制动单元的机型，其制动电阻

连接端子才有效。制动电阻选型参考推荐值且配线距离应小于5m。否则可能导致变频器损坏。

d) 外置电抗器连接端子 P、(+)


380V37KW 以上,其它电压等级 75kW 及以上功率变频器、电抗器外置,装配时把 P、(+)  
端子之间的连接片去掉,电抗器接在两个端子之间。

e) 变频器输出侧 U、V、W: 变频器侧出侧不可连接电容器或浪涌吸收器,否则会引起变频器经常保护甚至损坏。电机电缆过长时,由于分布电容的影响,易产生电气谐振,从而引起电机绝缘破坏或产生较

大漏电流使变频器过流保护。电机电缆长度大于 100m 时,须加装交流输出电抗器。

f) 接地端子  PE:

端子必须可靠接地,接地线阻值必须少于 0.1Ω。否则会导致设备工作异常甚至损坏。

不可将接地端子  和电源零线 N 端子共用。

### 3.2.5 控制端子及接线:

1) 控制回路端子布置图如下:

(注意:TC280 与 TD500N 尽管端子排布一样,但 CME 与 COM,OP 与 +24V 之间没有短接片,用户分别通过 J10, J9 来选择 CME, OP 的接线方式)

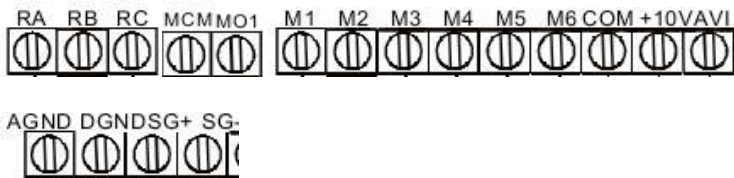
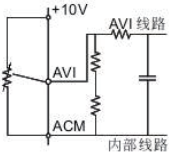
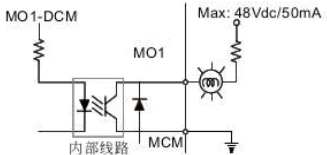


图 3-12 控制回路端子布置图

2) 控制端子功能说明:

表 3-3 TC280 变频器控制端子功能说明

端子	功能说明	出厂设定(NPN 模式)
M11	多功能输入辅助端子	M11~M15-COM 功能选择可参考参数多功能输入选择 接GND时(ON), 动作电流为10mA; 开路或高电位时(OFF), 容许漏电流为10 $\mu$ A
M12	多功能输入选择一	
M13	多功能输入选择二	
M14	多功能输入选择三	
M15	多功能输入选择四	
M16	多功能输入选择五	
COM	控制信号地	
+10V	+10 Vdc 输出	+10V-GND 可输出固定直流电压+10V(10mA)。
AVI	模拟电压频率指令 	阻抗: 20k $\Omega$ 分辨率: 10 bits 范围: 0 ~ 10Vdc对应到0~最大输出频率
MO1	多功能输出端子(光耦合)	交流电机驱动器以晶体管集电极方式输出各种监视信号。 如运转中, 频率到达, 过载指示等等信号。详细请参考参数多功能输出端子选择。 
MG	多功能输出端子共同端(光耦合)	Max 48Vdc 50mA  *控制信号线规格: 16~22 AWG 屏蔽绞线。
RA	多功能Relay输出接点(常开a)	RA-RC 电阻式负载 5A(N.O.)/3A(N.C.) 250Vac; 5A(N.O.)/3A(N.C.) 30Vdc 详细请参考参数多功能输出端子选择
RB	多功能Relay输出接点(常闭b)	RB-RC 电阻式负载 5A(N.O.)/3A(N.C.) 250Vac; 5A(N.O.)/3A(N.C.) 30Vdc
RC	多功能Relay输出接点共同端	5A(N.O.)/3A(N.C.) 277Vac; 5A(N.O.)/3A(N.C.) 30Vdc

## 3) 控制端子接线说明：

- a) 模拟输入端子：因微弱的模拟电压信号特别容易受到外部干扰，所以一般需要用屏蔽电缆，而且配线距离尽量短，不要超过 20m，如图 3-13。在某些模拟信号受到严重干扰的场合，模拟信号源侧需加滤波电容器或铁氧体磁芯，如图 3-14。

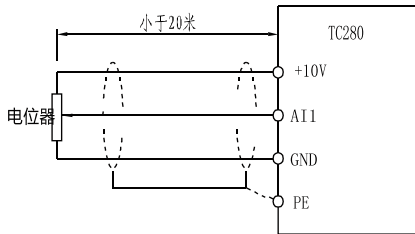


图 3-13 模拟量输入端子接线示意图

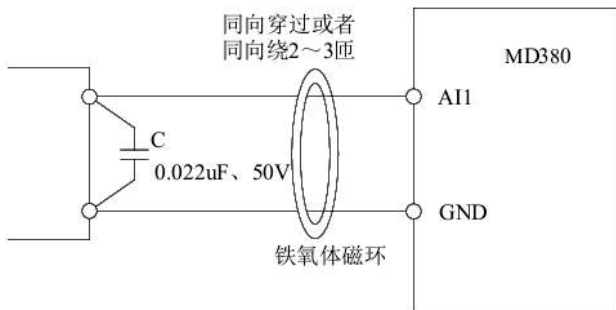


图 3-14 模拟量输入端子处理接线图



数字输入端子：

#### DI 端子接线方法

一般需要用屏蔽电缆，而且配线距离尽量短，不要超过 20m。当选用有源方式驱动时，需对电源的串扰采取必要的滤波措施。建议选用触点控制方式。

#### ◆ 漏型接线方式

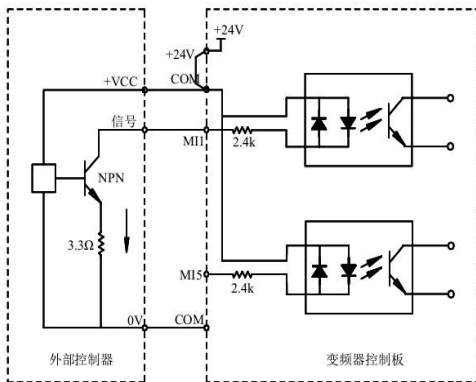


图 3-15 漏型接线方式

这是一种最常用的接线方式。如果使用外部电源，必须把 +24V 与 OP 间的短接片去掉，把外部电源的 24V 正极接在 OP 端子，外部电源 0V 经控制器控制触点后接到相应的 DI 端子。

注意：此种接线方式下，不同变频器的 DI 端子不能并接使用，否则可能引起 DI 的误动作；若需 DI 端子并接（不同变频器之间），则需在 DI 端子处串接二极管（阳极接 DI）使用，二极管需满足： $IF > 10\text{mA}$ 、 $UF < 1\text{V}$ ，如下图。

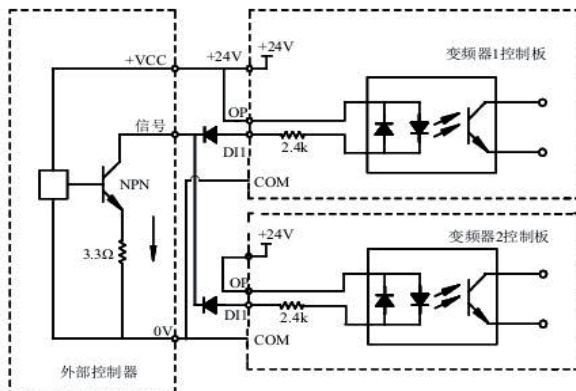


图 3-16 多台变频器 DI 端子并接漏型接线方式

## ◆ 源型接线方式

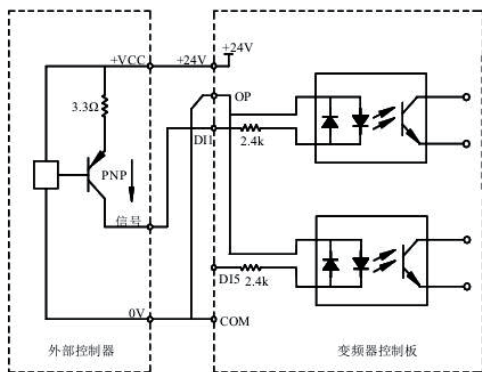


图 3-17 源型接线方式

这种接线方式必须把 +24V 与 OP 之间的短路片去掉，把 +24V 与外部控制器的公共端接在一起，同时把 OP 与 COM 连在一起。如果使用外部电源，必须去掉 +24V 与 OP 之间的短接片，把 OP 与外部电源的 0V 接在一起，外部电源 24V 正极经外部控制器控制触点后接入 DI 相应端子

控制信号输出端子接线说明：

## 3) DO 数字输出端子：

当数字输出端子需要驱动继电器时，应在继电器线圈两边加装吸收二极管。否则易造成直流 24V 电源损坏。驱动能力不大于 50mA。

注 1：一定要正确安装吸收二极管的极性。如下图。否则当数字输出端子有输出时，马上会将直流 24V 电源烧坏。

注 2：数字输出地 CME 与数字输入地 COM 是内部隔离的，但出厂时 CME 与 COM 已经外部短接（此时 DO1 默认为 +24V 驱动）。当 DO1 想用外部电源驱动时，必须断开 CME 与 COM 的外部短接。

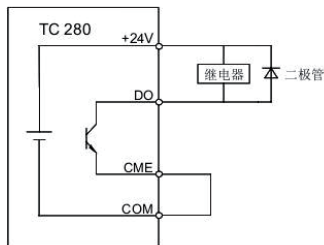
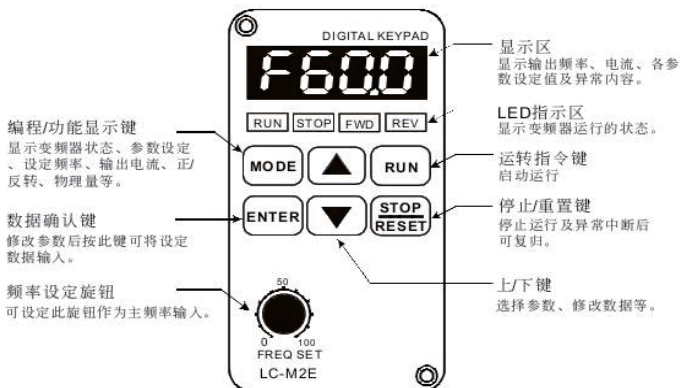


图 3-18 数字输出端子接线示意图

## 第四章 操作与显示

### 4.1 操作与显示界面介绍



### 功能显示项目说明

显示项目	说明
<b>F600</b>	显示变频器目前的设定频率。
<b>H600</b>	显示变频器实际输出到电机的频率。
<b>v600.</b>	显示用户定义之物理量 (v)。 (其中 $v = H \times P65$ )
<b>A 50</b>	显示变频器输出侧 U,V 及 W 的输出电流。
<b>1 50</b>	显示变频器目前正在执行自动运行程序。
<b>01</b>	显示参数项目。
<b>01</b>	显示参数内容值。
<b>Frd</b>	目前变频器正处于正转状态。
<b>rEv</b>	目前变频器正处于反转状态。
<b>End</b>	若由显示区读到 <b>End</b> 的信息 (如左图所示) 大约一秒钟, 表示数据已被接受并自动存入内部存储器。
<b>Err</b>	若设定的数据不被接受或数值超出时即会显示。

## 4.2 功能码查看、修改方法说明

TC280 变频器的操作面板采用三级菜单结构进行参数设置等操作。三级菜单分别为：功能参数组（一级菜单）→功能码（二级菜单）→功能码设定值（三级菜单）。操作流程如图 4-2 所示。

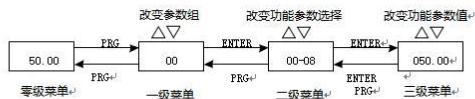
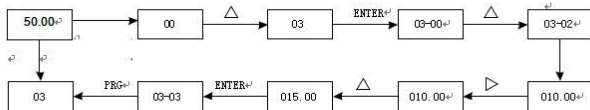


图 4-2 三级菜单操作流程图

说明：在三级菜单操作时，可按 PRG 键或 ENTER 键返回二级菜单。两者的区别是：按 ENTER 键将设定参数保存后返回二级菜单，并自动转移到下一个功能码；而按 PRG 键则直接返回二级菜单，不存储参数，并返回到当前功能码。

举例：将功能码 03-02 从 10.00Hz 更改设定为 15.00Hz 的示例。（粗体字表示闪烁位）



在第三级菜单状态下，若参数没有闪烁位，表示该功能码不能修改，可能原因有：

- 1) 该功能码为不可修改参数。如实际检测参数、运行记录参数等。
- 2) 该功能码在运行状态下不可修改，需停机后才能进行修改。

功能指示灯说明：

- RUN：灯亮时表示变频器处于运转状态，灯灭时表示变频器处于停机状态。
- LOCAL/REMOT：键盘操作、端子操作与远程操作（通信控制）指示灯：

○ LOCAL/REMOT：熄灭	面板起停控制方式
● LOCAL/REMOT：常亮	端子起停控制方式
⦿ LOCAL/REMOT：闪烁	通讯起停控制方式

- FWD/REV：正反转指示灯，灯亮时表示处于反转运行状态。


- TUNE/TC：调谐/转矩控制/故障指示灯，灯亮表示处于转矩控制模式，灯慢闪表示处于调谐状态，灯快闪表示处于故障状态。

Hz—RPM—A—%—V：单位指示灯，用于指示当前显示数据的单位，有如下几种单位：（○表示熄灭；●表示点亮）

●—RPM—○—%—V：Hz 频率单位

○—RPM—●—%—V：A 电流单位

 : V 电压单位

 : RMP 转速单位

 : % 百分数

数码显示区:

共有 5 位 LED 显示, 可显示设定频率、输出频率, 各种监视数据以及报警代码等。

键盘按钮说明表

表 4-1 键盘功能表

按键	名称	功能
	编程键	一级菜单进入或退出
	确认键	逐级进入菜单画面、设定参数确认
	递增键	数据或功能码的递增
	递减键	数据或功能码的递减
	运行键	在键盘操作方式下, 用于运行操作
	停止 / 复位	运行状态时, 按此键可用于停止运行操作; 故障报警状态时, 可用来复位操作, 该键的特性受功能码 F7-02 制约。

### 4.3 参数显示方式

参数显示方式的设立主要是方便用户根据实际需要查看不同排列形式的功能参数，提供三种参数显示方式，

名称	描述
功能参数方式	顺序显示变频器功能参数，分别有 00~24、15~AF、25~UF 功能参数组
用户定制参数方式	用户定制显示的个别功能参数（最多定制 32 个），用户通过 FE 组来确定需要显示的功能参数
用户更改参数方式	与出厂参数不一致的功能参数

相关功能参数为 14-02、14-03，如下：

14-02	功能参数方式显示属性		出厂值	11
	设定范围	个位	U 组显示选择	
		0	不显示	
		1	显示	
		十位	A 组显示选择	
		0	不显示	
1		显示		
14-03	个性参数方式显示选择		出厂值	0
	设定范围	个位	用户定制参数显示选择	
		0	不显示	
		1	显示	
		十位	用户变更参数显示选择	
		0	不显示	
1		显示		

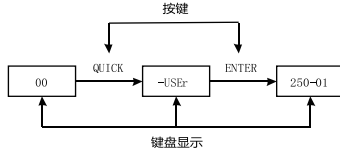
当个性参数方式显示选择（14-03）存在一个为显示时，此时可以通过 QUICK 键切换进入不同的参数显示方式。

各参数显示方式显示编码为：

参数显示方式	显示
功能参数方式	-BASE
用户定制参数方式	-USER
用户更改参数方式	--[--

切换方式如下：

当前为功能参数方式，切换为用户定制参数方式



#### 4.4 用户定制参数操作方式

用户定制菜单的设立主要是方便用户对常用的功能参数进行快捷查看和修改。用户定制菜单中参数的显示形式为“253-02”，它表示的是功能参数 03-02，在用户定制菜单中修改参数与在普通编程状态下修改相应的参数效果是一样的。

用户定制菜单功能参数来源于 FE 组，由 FE 组选择功能参数，设为 00-00 则表示未选择，共可设置 30 个；若进入菜单时显示“NULL”，表示用户定制菜单为空。

初始时用户定制菜单中已经存入常用的 16 个参数，方便用户使用：

- |                  |                  |
|------------------|------------------|
| 00-01：控制方式       | 00-02：命令源选择      |
| 00-03：主频率源选择     | 00-07：频率源选择      |
| 00-08：预置频率       | 00-17：加速时间       |
| 00-18：减速时间       | 03-00：V/F 曲线设定   |
| 03-01：转矩提升       | 04-00：DI1 端子功能选择 |
| 04-01：DI2 端子功能选择 | 04-02：DI3 端子功能选择 |
| 05-04：MO1 输出选择   | 05-07：AO1 输出选择   |
| 06-00：启动方式       | 06-10：停机方式       |

用户可根据自己的具体需用对用户定制进行编辑。

#### 4.5 状态参数的查看方法

在停机或运行状态下，通过移位键“ $\leftarrow$ ”可分别显示多种状态参数。由功能码 07-03（运行参数 1）、07-04（运行参数 2）、07-05（停机参数）按二进制的位选择该参数是否显示。

在停机状态下，共有十六个停机状态参数可以选择是否显示，分别为：设定频率、母线电压、DI 输入状态、DO 输出状态、模拟输入 AI1 电压、实际计数值、实际长度值、PLC 运行步数、负载速度显示、PID 设定、及 3 个保留参数，按键顺序切换显示选中的参数。

在运行状态下，五个运行状态参数：运行频率，设定频率，母线电压，输出电压，输出电流为默认显示，其他的显示参数：输出功率、输出转矩、DI 输入状态、DO 输出状态、模拟输入 AI1 电压、实际计数值、实际长度值、线速度、PID 设定、PID 反馈等是否显示由功能码 07-03、07-04 按位（转化为二进制）选择，按键顺序切换显示选中的参数。

变频器断电后再上电，显示的参数被默认为变频器掉电前选择的参数。

#### 4.6 密码设置

变频器提供了用户密码保护功能，当 14-00 设为非零时，即为用户密码，退出功能码编辑状态密码保护即生效，再次按 PRG 键，将显示 “-----”，必须正确输入用户密码，才能进入普通菜单，否则无法进入。

若要取消密码保护功能，只有通过密码进入，并将 14-00 设为 0 才行。

#### 4.7 电机参数自动调谐

选择矢量控制运行方式，在变频器运行前，必须准确输入电机的铭牌参数，TC280 变频器据此铭牌参数匹配标准电机参数；矢量控制方式对电机参数依赖性很强，要获得良好的控制性能，必须获得被控电机的准确参数。

电机参数自动调谐步骤如下：

首先将命令源（00-02）选择为操作面板命令通道。然后请按电机实际参数输入下面的参数（根据当前电机选择）：

电机选择	参 数
电机 1	01-00: 电机类型选择 01-01: 电机额定功率 01-02: 电机额定电压 01-03: 电机额定电流 01-04: 电机额定频率 01-05: 电机额定转速
电机 2	17-00: 电机类型选择 17-01: 电机额定功率 17-02: 电机额定电压 17-03: 电机额定电流 17-04: 电机额定频率 17-05: 电机额定转速
电机 3	18-00: 电机类型选择 18-01: 电机额定功率 18-02: 电机额定电压 18-03: 电机额定电流 18-04: 电机额定频率 18-05: 电机额定转速
电机 4	19-00: 电机类型选择 19-01: 电机额定功率 19-02: 电机额定电压 19-03: 电机额定电流 19-04: 电机额定频率 19-05: 电机额定转速

电机为异步机

如果是电机可和负载完全脱开，则 01-37（电机 2\3\4 为 17\18\19-37）请选择 2（异步机完整调谐），然后按键盘面板上 RUN 键，变频器会自动算出电机的下列参数：

电机选择	参 数
电机 1	01-16: 同步机定子电阻 01-17: 同步机 D 轴电感 01-18: 同步机 Q 轴电感
电机 2	17-16: 同步机定子电阻 17-17: 同步机 D 轴电感 17-18: 同步机 Q 轴电感
电机 3	18-16: 同步机定子电阻 18-17: 同步机 D 轴电感 18-18: 同步机 Q 轴电感
电机 4	19-16: 同步机定子电阻 19-17: 同步机 D 轴电感 19-18: 同步机 Q 轴电感

完成电机参数自动调谐。

如果电机不可和负载完全脱开，则 01-37（电机 2\3\4 为 17\18\19-37）请选择 1（异步机静止调谐），然后按键盘面板上 RUN 键即可。



## 第五章 功能参数表

14-00 设为非 0 值，即设置了参数保护密码，在功能参数模式和用户更改参数模式下，参数菜单必须在正确输入密码后才能进入，取消密码，需将 14-00 设为 0。

用户定制参数模式下的参数菜单不受密码保护。

00 组至 15 组是基本功能参数，25 组是监视功能参数。

功能表中符号说明如下：

“☆”：表示该参数的设定值在变频器处于停机、运行状态中，均可更改；

“★”：表示该参数的设定值在变频器处于运行状态时，不可更改；

“●”：表示该参数的数值是实际检测记录值，不能更改；

“\*”：表示该参数是“厂家参数”，仅限于制造厂家设置，禁止用户进行操作；

基本功能参数简表

功能码	名称	设定范围	出厂值	更改
00 基本功能组				
00-00	GP 类型显示	1: G 型 (恒转矩负载机型)	1	●
00-01	第 1 电机控制方式	0: 无速度传感器矢量控制 (SVC) 1: 有速度传感器矢量控制 (FVC) 2: V/F 控制	2	★
00-02	命令源选择	0: 操作面板命令通道 (LED 灭) 1: 端子命令通道 (LED 亮) 2: 通讯命令通道 (LED 闪烁)	0	☆
00-03	主频率源 X 选择	0: 数字设定 (预置频率 00-08, UP/DOWN 可修改, 掉电不记忆) 1: 数字设定 (预置频率 00-08, UP/DOWN 可修改, 掉电记忆) 2: A11 3: A12 (保留) 4: A12 (保留) 5: PULSE 脉冲设定 (DI5) 6: 多段指令 7: 简易 PLC 8: PID 9: 通讯给定	0	★
00-04	辅助频率源 Y 选择	同 00-03 (主频率源 X 选择)	0	★
00-05	叠加时辅助频率源 Y 范围选择	0: 相对于最大频率 1: 相对于频率源 X	0	☆
00-06	叠加时辅助频率源 Y 范围	0% ~ 150%	100%	☆
00-07	频率源叠加选择	个位: 频率源选择 0: 主频率源 X 1: 主辅运算结果 (运算关系由十位确定) 2: 主频率源 X 与辅助频率源 Y 切换 3: 主频率源 X 与主辅运算结果切换 4: 辅助频率源 Y 与主辅运算结果切换 十位: 频率源主辅运算关系 0: 主+辅 1: 主-辅 2: 二者最大值 3: 二者最小值	00	☆
00-08	预置频率	0.00Hz ~ 最大频率 (00-10)	50.00Hz	☆
00-09	运行方向	0: 方向一致 1: 方向相反	0	☆
00-10	最大频率	50.00Hz ~ 320.00Hz	50.00Hz	★
00-11	上限频率源	0: 00-12 设定 1: A11 2: A12 (保留) 3: A12 (保留) 4: PULSE 脉冲设定 5: 通讯给定	0	★
00-12	上限频率	下限频率 00-14 ~ 最大频率 00-10	50.00Hz	☆

功能码	名称	设定范围	出厂值	更改
00-13	上限频率偏置	0.00Hz ~ 最大频率 00-10	0.00Hz	☆
00-14	下限频率	0.00Hz ~ 上限频率 00-12	0.00Hz	☆
00-15	载波频率	0.5kHz ~ 16.0kHz	机型确定	☆
00-16	载波频率随温度调整	0: 否 1: 是	1	☆
00-17	加速时间 1	0.00s ~ 65000s	10.0S	☆
00-18	减速时间 1	0.00s ~ 65000s	10.0S	☆
00-19	加减速时间单位	0: 1 秒 1: 0.1 秒 2: 0.01 秒	1	★
00-21	叠加时辅助频率源偏置频率	0.00Hz ~ 最大频率 00-10	0.00Hz	☆
00-22	频率指令分辨率	1: 0.1Hz 2: 0.01Hz	2	★
00-23	数字设定频率停机记忆选择	0: 不记忆 1: 记忆	0	☆
00-24	电机选择	0: 电机 1 1: 电机 2 2: 电机 3 3: 电机 4	0	★
00-25	加减速时间基准频率	0: 最大频率 (00-10) 1: 设定频率 2: 100Hz	0	★
00-26	运行时频率指令 UP/DOWN 基准	0: 运行频率 1: 设定频率	0	★
00-27	命令源捆绑频率源	个位: 操作面板命令绑定频率源选择 0: 无绑定 1: 数字设定频率 2: AI1 3: AI2(保留) 4: AI2(保留) 5: PULSE 脉冲设定 (DI5) 6: 多段速 7: 简易 PLC 8: PID 9: 通讯给定	0000	☆
00-28	通讯扩展卡类型	十位: 端子命令绑定频率源选择 百位: 通讯命令绑定频率源选择 千位: 自动运行绑定频率源选择	0	☆
<b>01 第一电机参数</b>				
01-00	电机类型选择	0: 普通异步电机 1: 变频异步电机 2: 永磁同步电机	0	★
01-01	电机额定功率	0.1kW ~ 1000.0kW	机型确定	★
01-02	电机额定电压	1V ~ 2000V	机型确定	★
01-03	电机额定电流	0.01A ~ 655.35A (变频器功率≤55kW) 0.1A ~ 6553.5A (变频器功率>55kW)	机型确定	★

功能码	名称	设定范围	出厂值	更改
01-04	电机额定频率	0.01Hz ~ 最大频率	机型确定	★
01-05	电机额定转速	1rpm ~ 65535rpm	机型确定	★
01-06	异步电机定子电阻	0.001 $\square$ ~ 65.535 $\square$ (变频器功率 $\leq$ 55kW) 0.0001 $\square$ ~ 6.5535 $\square$ (变频器功率 $>$ 55kW)	调谐参数	★
01-07	异步电机转子电阻	0.001 $\square$ ~ 65.535 $\square$ (变频器功率 $\leq$ 55kW) 0.0001 $\square$ ~ 6.5535 $\square$ (变频器功率 $>$ 55kW)	调谐参数	★
01-08	异步电机漏感抗	0.01mH ~ 655.35mH (变频器功率 $\leq$ 55kW) 0.001mH ~ 65.535mH (变频器功率 $>$ 55kW)	调谐参数	★
01-09	异步电机互感抗	0.1mH ~ 6553.5mH (变频器功率 $\leq$ 55kW) 0.01mH ~ 655.35mH (变频器功率 $>$ 55kW)	调谐参数	★
01-10	异步电机空载电流	0.01A ~ 01-03 (变频器功率 $\leq$ 55kW) 0.1A ~ 01-03 (变频器功率 $>$ 55kW)	调谐参数	★
01-16	同步电机定子电阻	0.001 $\square$ ~ 65.535 $\square$ (变频器功率 $\leq$ 55kW) 0.0001 $\square$ ~ 6.5535 $\square$ (变频器功率 $>$ 55kW)	调谐参数	★
01-17	同步电机 D 轴电感	0.01mH ~ 655.35mH (变频器功率 $\leq$ 55kW) 0.001mH ~ 65.535mH (变频器功率 $>$ 55kW)	调谐参数	★
01-18	同步电机 Q 轴电感	0.01mH ~ 655.35mH (变频器功率 $\leq$ 55kW) 0.001mH ~ 65.535mH (变频器功率 $>$ 55kW)	调谐参数	★
01-20	同步电机反电动势	0.1V ~ 6553.5V	调谐参数	★
01-27	编码器线数	1 ~ 65535	1024	★
01-28	编码器类型	0: ABZ 增量编码器 1: UVW 增量编码器 2: 旋转变压器 3: 正弦弦编码器 4: 省线式 UVW 编码器	0	★
01-30	ABZ 增量编码器 AB 相序	0: 正向 1: 反向	0	★
01-31	编码器安装角	0.0 ~ 359.9°	0.0	★
01-32	UVW 编码器 UVW 相序	0: 正向 1: 反向	0	★
01-33	UVW 编码器偏置角	0.0 ~ 359.9°	0.0	★

功能码	名称	设定范围	出厂值	更改
01-34	旋转变压器极对数	1 ~ 65535	1	★
01-36	速度反馈 PG 断线检测时间	0.0 : 不动作 0.1s ~ 10.0s	0.0	★
01-37	调谐选择	0 : 无操作 1 : 异步机静止调谐 2 : 异步机完整调谐 11 : 同步机静止调谐 12 : 同步机完整调谐	0	★
02 组 第一电机矢量控制参数				
02-00	速度环比例增益 1	1 ~ 100	30	☆
02-01	速度环积分时间 1	0.01s ~ 10.00s	0.50s	☆
02-02	切换频率 1	0.00 ~ 02-05	5.00Hz	☆
02-03	速度环比例增益 2	1 ~ 100	20	☆
02-04	速度环积分时间 2	0.01s ~ 10.00s	1.00s	☆
02-05	切换频率 2	02-02 ~ 最大频率	10.00Hz	☆
02-06	矢量控制转差增益	50% ~ 200%	100%	☆
02-07	速度环滤波时间常数	0.000s ~ 0.100s	0.000s	☆
02-08	矢量控制过励磁增益	0 ~ 200	64	☆
02-09	速度控制方式下转矩上限源	0 : 功能码 02-10 设定 1 : A11 2 : A12 (保留) 3 : A12 (保留) 4 : PULSE 脉冲设定 5 : 通讯给定 6 : MIN ( A11, A12 (保留) ) 7 : MAX ( A11, A12 (保留) ) 1-7 选项的满量程对应 02-10	0	☆
02-10	速度控制方式下转矩上限数字设定	0.0% ~ 200.0%	150.0%	☆
02-13	励磁调节比例增益	0 ~ 60000	2000	☆
02-14	励磁调节积分增益	0 ~ 60000	1300	☆
02-15	转矩调节比例增益	0 ~ 60000	2000	☆
02-16	转矩调节积分增益	0 ~ 60000	1300	☆
02-17	速度环积分属性	个位 : 积分分离 0 : 无效 1 : 有效	0	☆

功能码	名称	设定范围	出厂值	更改
02-18	同步机弱磁模式	0:弱磁无效 1:直接计算模式 2:自动调整模式	1	☆
02-19	同步机弱磁深度	50%~500%	100%	☆
02-20	最大弱磁电流	1%~300%	50%	☆
02-21	弱磁自动调整增益	10%~500%	100%	☆
02-22	弱磁积分倍数	2~10	2	☆
03组 V/F 控制参数				
03-00	VF 曲线设定	0: 直线 V/F 1: 多点 V/F 2: 平方 V/F 3: 1.2 次方 V/F 4: 1.4 次方 V/F 6: 1.6 次方 V/F 8: 1.8 次方 V/F 9: 保留 10: VF 完全分离模式 11: VF 半分离模式	0	★
03-01	转矩提升	0.0%:(自动转矩提升) 0.1%~30.0%	机型确定	☆
03-02	转矩提升截止频率	0.00Hz~最大频率	50.00Hz	★
03-03	多点 VF 频率点 1	0.00Hz~03-05	0.00Hz	★
03-04	多点 VF 电压点 1	0.0%~100.0%	0.0%	★
03-05	多点 VF 频率点 2	03-03~03-07	0.00Hz	★
03-06	多点 VF 电压点 2	0.0%~100.0%	0.0%	★
03-07	多点 VF 频率点 3	03-05~电机额定频率(01-04)	0.00Hz	★
03-08	多点 VF 电压点 3	0.0%~100.0%	0.0%	★
03-09	VF 转差补偿增益	0.0%~200.0%	0.0%	☆
03-10	VF 过励磁增益	0~200	64	☆
03-11	VF 振荡抑制增益	0~100	机型确定	☆
03-13	VF 分离的电压源	0: 数字设定(03-14) 1: AI1 2: AI2(保留) 3: AI2(保留) 4: PULSE 脉冲设定(DI5) 5: 多段指令 6: 简易 PLC 7: PID 8: 通讯给定 注: 100.0%对应电机额定电压	0	☆
03-14	VF 分离的电压数字设定	0V~电机额定电压	0V	☆

功能码	名称	设定范围	出厂值	更改
03-15	VF 分离的电压上升时间	0.0s ~ 1000.0s 注：表示 0V 变化到电机额定电压的时间	0.0s	☆
<b>04 组 输入端子</b>				
04-00	DI1 端子功能选择	0：无功能	1	★
04-01	DI2 端子功能选择	1：正转运行 ( FWD ) 2：反转运行 ( REV ) 3：三线式运行控制	4	★
04-02	DI3 端子功能选择	4：正转点动 ( FJOG ) 5：反转点动 ( RJOG )	9	★
04-03	DI4 端子功能选择	6：保留 7：保留	12	★
04-04	DI5 端子功能选择	8：自由停车 9：故障复位 ( RESET )	13	★
04-05	DI6 端子功能选择	10：运行暂停 11：外部故障常开输入	2	★
04-06	保留	12：多段指令端子 1 13：多段指令端子 2	0	★
04-07	保留	14：多段指令端子 3 15：多段指令端子 4	0	★
04-08	保留	16：加减速度时间选择端子 1 17：加减速度时间选择端子 2 18：频率源切换 19：UP/DOWN 设定清零 ( 端子、键盘 ) 20：运行命令切换端子 21：加减速度禁止 22：PID 暂停 23：PLC 状态复位 24：摆频暂停 25：计数器输入 26：计数器复位 27：长度计数输入 28：长度复位 29：转矩控制禁止 30：PULSE ( 脉冲 ) 频率输入 ( 仅对 DI5 有效 ) 31：保留 32：立即直流制动 33：外部故障常闭输入 34：频率修改使能 35：PID 作用方向取反 36：外部停车端子 1 37：控制命令切换端子 2 38：PID 积分暂停 39：频率源 X 与预置频率切换 40：频率源 Y 与预置频率切换 41：电机选择端子 1 42：电机选择端子 2 43：PID 参数切换 44：用户自定义故障 1 45：用户自定义故障 2 46：速度控制/转矩控制切换 47：紧急停车 48：外部停车端子 2 49：减速直流制动 50：本次运行时间清零 51-59：保留	0	★
04-09	保留			

功能码	名称	设定范围	出厂值	更改
04-10	DI 滤波时间	0.000s ~ 1.000s	0.010s	☆
04-11	端子命令方式	0: 两线式 1 1: 两线式 2 2: 三线式 1 3: 三线式 2	0	★
04-12	端子 UP/DOWN 变化率	0.001Hz/s ~ 65.535Hz/s	1.00Hz/s	☆
04-13	AI 曲线 1 最小输入	0.00V ~ 04-15	0.00V	☆
04-14	AI 曲线 1 最小输入对应设定	-100.0% ~ +100.0%	0.0%	☆
04-15	AI 曲线 1 最大输入	04-13 ~ +10.00V	10.00V	☆
04-16	AI 曲线 1 最大输入对应设定	-100.0% ~ +100.0%	100.0%	☆
04-17	AI1 滤波时间	0.00s ~ 10.00s	0.10s	☆
04-18	AI 曲线 2 最小输入	0.00V ~ 04-20	0.00V	☆
04-19	AI 曲线 2 最小输入对应设定	-100.0% ~ +100.0%	0.0%	☆
04-20	AI 曲线 2 最大输入	04-18 ~ +10.00V	10.00V	☆
04-21	AI 曲线 2 最大输入对应设定	-100.0% ~ +100.0%	100.0%	☆
04-22	AI2(保留)滤波时间	0.00s ~ 10.00s	0.10s	☆
04-23	AI 曲线 3 最小输入	-10.00V ~ 04-25	-10.00V	☆
04-24	AI 曲线 3 最小输入对应设定	-100.0% ~ +100.0%	-100.0%	☆
04-25	AI 曲线 3 最大输入	04-23 ~ +10.00V	10.00V	☆
04-26	AI 曲线 3 最大输入对应设定	-100.0% ~ +100.0%	100.0%	☆
04-27	AI2(保留)滤波时间	0.00s ~ 10.00s	0.10s	☆
04-33	AI 曲线选择	AI1 曲线选择 1: 曲线 1 (2 点, 见 04-13 ~ 04-16) 2: 曲线 2 (2 点, 见 04-18 ~ 04-21) 3: 曲线 3 (2 点, 见 04-23 ~ 04-26) 4: 曲线 4 (4 点, 见 21-00 ~ 21-07) 5: 曲线 5 (4 点, 见 21-08 ~ 21-15)	1	☆
04-34	AI 低于最小输入设定选择	个位: AI1 低于最小输入设定选择 0: 对应最小输入设定 1: 0.0%	000	☆
04-35	DI1 延迟时间	0.0s ~ 3600.0s	0.0s	★
04-36	DI2 延迟时间	0.0s ~ 3600.0s	0.0s	★



功能码	名称	设定范围	出厂值	更改
04-37	DI3 延迟时间	0.0s ~ 3600.0s	0.0s	★
04-38	DI 端子有效模式选择 1	0 : 高电平有效 1 : 低电平有效 个位 : DI1 十位 : DI2 百位 : DI3 千位 : DI4 万位 : DI5	00000	★
04-39	保留			★
05 组 输出端子				
05-00	保留			☆

功能码	名称	设定范围	出厂值	更改
05-01	保留	0: 无输出	0	☆
05-02	控制板继电器功能选择 ( T/A-T/B-T/C )	1: 变频器运行中 2: 故障输出 ( 故障停机 ) 3: 频率水平检测 13T1 输出	2	☆
05-03	保留	4: 频率到达 5: 零速运行中 ( 停机时不输出 )		☆
05-04	D01 输出功能选择	6: 电机过载预警 7: 变频器过载预警	1	☆
05-05	保留	8: 设定记数值到达 9: 指定记数值到达 10: 长度到达 11: PLC 循环完成 12: 累计运行时间到达 13: 频率限定中 14: 转矩限定中 15: 运行准备就绪 16: AI1>AI2 ( 保留 ) 17: 上限频率到达 18: 下限频率到达 ( 运行有关 ) 19: 欠压状态输出 20: 通讯设定 21: 定位完成 ( 保留 ) 22: 定位接近 ( 保留 ) 23: 零速运行中 2 ( 停机时也输出 ) 24: 累计上电时间到达 25: 频率水平检测 13T2 输出 26: 频率 1 到达输出 27: 频率 2 到达输出 28: 电流 1 到达输出 29: 电流 2 到达输出 30: 定时到达输出 31: AI1 输入超限 32: 掉载中 33: 反向运行中 34: 零电流状态 35: 模块温度到达 36: 输出电流超限 37: 下限频率到达 ( 停机也输出 ) 38: 告警输出 ( 继续运行 ) 39: 电机过温预警 40: 本次运行时间到达	4	☆

功能码	名称	设定范围	出厂值	更改
05-18	RELAY1 输出延迟时间	0.0s ~ 3600.0s	0.0s	☆
05-19	RELAY2 输出延迟时间	0.0s ~ 3600.0s	0.0s	☆
05-20	MO1 输出延迟时间	0.0s ~ 3600.0s	0.0s	☆
05-21	DO2 输出延迟时间	0.0s ~ 3600.0s	0.0s	☆
05-22	DO 输出端子有效状态选择	0：正逻辑 1：反逻辑 个位：FMR 十位：RELAY1 百位：RELAY2 千位：MO1 万位：DO2	00000	☆
06 组 启停控制				
06-00	启动方式	0：直接启动 1：速度跟踪再启动 2：预励磁启动（交流异步机）	0	☆
06-01	转速跟踪方式	0：从停机频率开始 1：从零速开始 2：从最大频率开始	0	★
06-02	转速跟踪快慢	1 ~ 100	20	☆
06-03	启动频率	0.00Hz ~ 10.00Hz	0.00Hz	☆

功能码	名称	设定范围	出厂值	更改
06-04	启动频率保持时间	0.0s ~ 100.0s	0.0s	★
06-05	启动直流制动电流/ 预励磁电流	0% ~ 100%	0%	★
06-06	启动直流制动时间/ 预励磁时间	0.0s ~ 100.0s	0.0s	★
06-07	加减速方式	0: 直线加减速 1: S 曲线加减速 A 2: S 曲线加减速 B	0	★
06-08	S 曲线开始段时间比例	0.0% ~ ( 100.0%-06-09 )	30.0%	★
06-09	S 曲线结束段时间比例	0.0% ~ ( 100.0%-06-08 )	30.0%	★
06-10	停机方式	0: 减速停车 1: 自由停车	0	☆
06-11	停机直流制动起始频率	0.00Hz ~ 最大频率	0.00Hz	☆
06-12	停机直流制动等待时间	0.0s ~ 100.0s	0.0s	☆
06-13	停机直流制动电流	0% ~ 100%	0%	☆
06-14	停机直流制动时间	0.0s ~ 100.0s	0.0s	☆
06-15	制动使用率	0% ~ 100%	100%	☆
07 组 键盘与显示				
07-01				☆
07-02				☆
07-03				☆
07-04				☆
07-05				☆
07-06	负载速度显示系数	0.0001 ~ 6.5000	1.0000	☆
07-07	逆变器模块散热器温度	0.0°C ~ 100.0°C	-	●
07-08	临时软件版本号		-	●
07-09	累计运行时间	0h ~ 65535h	-	●
07-10	产品号 (产品发布日期版本)	-	-	●
07-11	软件版本号	-	-	●
07-12	负载速度显示小数点位数	0: 0 位小数位 1: 1 位小数位 2: 2 位小数位	1	☆
07-13	累计上电时间	0h ~ 65535h	-	●
07-14	累计耗电量	0 ~ 65535 度	-	●
08 组 辅助功能				
08-00	点动运行频率	0.00Hz ~ 最大频率	2.00Hz	●
08-01	点动加速时间	0.0s ~ 6500.0s	20.0s	☆
08-02	点动减速时间	0.0s ~ 6500.0s	20.0s	☆

功能码	名称	设定范围	出厂值	更改
08-03	加速时间 2	0.0s ~ 6500.0s	机型确定	☆
08-04	减速时间 2	0.0s ~ 6500.0s	机型确定	☆
08-05	加速时间 3	0.0s ~ 6500.0s	机型确定	☆
08-06	减速时间 3	0.0s ~ 6500.0s	机型确定	☆
08-07	加速时间 4	0.0s ~ 6500.0s	机型确定	☆
08-08	减速时间 4	0.0s ~ 6500.0s	机型确定	☆
08-09	跳跃频率 1	0.00Hz ~ 最大频率	0.00Hz	☆
08-10	跳跃频率 2	0.00Hz ~ 最大频率	0.00Hz	☆
08-11	跳跃频率幅度	0.00Hz ~ 最大频率	0.01Hz	☆
08-12	正反转死区时间	0.0s ~ 3000.0s	0.0s	☆
08-13	反转控制使能	0: 允许 1: 禁止	0	☆
08-14	设定频率低于下限频率运行模式	0: 以下限频率运行 1: 停机 2: 零速运行	0	☆
08-15	下垂控制	0.00Hz ~ 10.00Hz	0.00Hz	☆
08-16	设定累计上电到达时间	0h ~ 65000h	0h	☆
08-17	设定累计运行到达时间	0h ~ 65000h	0h	☆
08-18	启动保护选择	0: 不保护 1: 保护	0	☆
08-19	频率检测值 (13T1)	0.00Hz ~ 最大频率	50.00Hz	☆
08-20	频率检测滞后值 (13T1)	0.0% ~ 100.0% (13T1 电平)	5.0%	☆
08-21	频率到达检出宽度	0.0% ~ 100.0% (最大频率)	0.0%	☆
08-22	加减速过程中跳跃频率是否有效	0: 无效 1: 有效	0	☆
08-23	运行时间到达动作选择	0: 继续运行 1: 故障提示	0	●
08-24	上电时间到达动作选择	0: 继续运行 1: 故障提示	0	●
08-25	加速时间 1 与加速时间 2 切换频率点	0.00Hz ~ 最大频率	0.00Hz	
08-26	减速时间 1 与减速时间 2 切换频率点	0.00Hz ~ 最大频率	0.00Hz	☆
08-27	端子点动优先	0: 无效 1: 有效	0	☆
08-28	频率检测值 (13T2)	0.00Hz ~ 最大频率	50.00Hz	☆
08-29	频率检测滞后值 (13T2)	0.0% ~ 100.0% (13T2 电平)	5.0%	☆
08-30	任意到达频率检测值 1	0.00Hz ~ 最大频率	50.00Hz	☆
08-31	任意到达频率检出宽度 1	0.0% ~ 100.0% (最大频率)	0.0%	☆
08-32	任意到达频率检测值 2	0.00Hz ~ 最大频率	50.00Hz	☆
08-33	任意到达频率检出宽度 2	0.0% ~ 100.0% (最大频率)	0.0%	☆
08-34	零电流检测水平	0.0% ~ 300.0% 100.0%对应电机额定电流	5.0%	☆

08-35	零电流检测延迟时间	0.01s ~ 600.00s	0.10s	☆
08-36	软件过流点	0.0% (不检测) 0.1% ~ 300.0% (电机额定电流)	200.0%	☆
功能码	名称	设定范围	出厂值	更改
08-37	软件过流检测延迟时间	0.00s ~ 600.00s	0.00s	☆
08-38	任意到达电流 1	0.0% ~ 300.0% (电机额定电流)	100.0%	☆
08-39	任意到达电流 1 宽度	0.0% ~ 300.0% (电机额定电流)	0.0%	☆
08-40	任意到达电流 2	0.0% ~ 300.0% (电机额定电流)	100.0%	☆
08-41	任意到达电流 2 宽度	0.0% ~ 300.0% (电机额定电流)	0.0%	☆
08-42	定时功能选择	0:无效 1:有效	0	☆
08-43	定时运行时间选择	0:08-44 设定 1:A11 2:保留 3:保留	0	☆
08-44	定时运行时间	0.0Min ~ 6500.0Min	0.0Min	☆
08-45	A11 输入电压保护值下限	0.00V ~ 08-46	3.10V	☆
08-46	A12(保留)输入电压保护值上限	08-45 ~ 10.00V	6.80V	☆
08-47	散热风扇控制	0:运行时风扇运转 1:超过 08-50 设定值时输出	0	☆
08-48	风扇动作时温度设定	0 ~ 100°C	30	☆
08-49	唤醒频率	休眠频率 (08-51) ~ 最大频率 (00-10)	0.00Hz	☆
08-50	唤醒延迟时间	0.0s ~ 6500.0s	0.0s	☆
08-51	休眠频率	0.00Hz ~ 唤醒频率 (08-49)	0.00Hz	☆
08-52	休眠延迟时间	0.0s ~ 6500.0s	0.0s	☆
08-53	本次运行到达时间设定	0.0Min ~ 6500.0Min	0.0Min	☆
09 组 故障记录				
功能码	名称	设定范围	出厂值	更改
09-00	电机过载保护选择	0:禁止 1:允许	1	☆
09-01	电机过载保护增益	0.20 ~ 10.00	1.00	☆
09-02	电机过载预警系数	50% ~ 100%	80%	☆
09-03	过压失速增益	0 ~ 100	0	☆
09-04	过压失速保护电压	120% ~ 150%	130%	☆
09-05	过流失速增益	0 ~ 100	20	☆
09-06	过流失速保护电流	100% ~ 200%	150%	☆
09-07	上电对地短路保护选择	0:无效 1:有效	1	☆
09-08	故障自动复位次数	0 ~ 20	0	☆
09-09	故障自动复位期间故障 DO 动作选择	0:不动作 1:动作	0	☆

09-11	故障自动复位间隔时间	0.1s ~ 100.0s	1.0s	☆
09-12	输入缺相保护选择	0: 禁止 1: 允许	1	☆
09-13	输出缺相保护选择	0: 禁止 1: 允许	1	☆

功能码	名称	设定范围	出厂值	更改
09-14	第一次故障类型	0: 无故障 1: 保留 2: 加速过电流 3: 减速过电流 4: 恒速过电流 5: 加速过电压 6: 减速过电压 7: 恒速过电压 8: 缓冲电阻过载 9: 欠压 10: 变频器过载 11: 电机过载 12: 输入缺相	-	●
09-15	第二次故障类型	13: 输出缺相 14: 模块过热 15: 外部故障 16: 通讯异常 17: 接触器异常 18: 电流检测异常 19: 电机调谐异常 20: 编码器/PG 卡异常 21: 参数读写异常 22: 变频器硬件异常 23: 电机对地短路 24: 保留 25: 保留	-	●
09-16	第三次 (最近一次) 故障类型	26: 运行时间到达 27: 用户自定义故障 1 28: 用户自定义故障 2 29: 上电时间到达 30: 掉载 31: 运行时 PID 反馈丢失 40: 快速限流超时 41: 运行时切换电机 42: 速度偏差过大 43: 电机超速 45: 电机过温 51: 初始位置错误	-	●
09-17	第三次 (最近一次) 故障时频率	-	-	●
09-18	第三次 (最近一次) 故障时电流	-	-	●
09-19	第三次 (最近一次) 故障时母线电压	-	-	●
09-20	第三次 (最近一次) 故障时输入端子状态	-	-	●

09-21	第三次（最近一次）故障时输出端子状态	-	-	●
09-22	第三次（最近一次）故障时变频器状态	-	-	●
09-23	第三次（最近一次）故障时上电时间	-	-	●
<b>功能码</b>	<b>名称</b>	<b>设定范围</b>	<b>出厂值</b>	<b>更改</b>
09-24	第三次（最近一次）故障时运行时间	-	-	●
09-27	第二次故障时频率	-	-	●
09-28	第二次故障时电流	-	-	●
09-29	第二次故障时母线电压	-	-	●
09-30	第二次故障时输入端子状态	-	-	●
09-31	第二次故障时输出端子状态	-	-	●
09-32	第二次故障时变频器状态	-	-	●
09-33	第二次故障时上电时间	-	-	●
09-34	第二次故障时运行时间	-	-	●
09-37	第一次故障时频率	-	-	●
09-38	第一次故障时电流	-	-	●
09-39	第一次故障时母线电压	-	-	●
09-40	第一次故障时输入端子状态	-	-	●
09-41	第一次故障时输出端子状态	-	-	●
09-42	第一次故障时变频器状态	-	-	●
09-43	第一次故障时上电时间	-	-	●
09-44	第一次故障时运行时间	-	-	●
09-47	故障保护动作选择 1	个位：电机过载（11） 0：自由停车 1：按停机方式停机 2：继续运行 十位：输入缺相（12） 百位：输出缺相（13） 千位：外部故障（15） 万位：通讯异常（16）	0	☆
09-48	故障保护动作选择 2	个位：编码器/PG 卡异常（20） 0：自由停车 十位：功能码读写异常（21） 0：自由停车 1：按停机方式停机 百位：保留 千位：电机过热（25） 万位：运行时间到达（26）	0	☆



功能码	名称	设定范围	出厂值	更改
09-49	故障保护动作选择 3	个位：用户自定义故障 1 ( 27 ) 0：自由停车 1：按停机方式停机 2：继续运行 十位：用户自定义故障 2 ( 28 ) 0：自由停车 1：按停机方式停机 2：继续运行 百位：上电时间到达 ( 29 ) 0：自由停车 1：按停机方式停机 2：继续运行 千位：掉载 ( 30 ) 0：自由停车 1：减速停车 2：减速到电机额定频率的 7%继续运行，不掉载时自动恢复到设定频率运行 万位：运行时 PID 反馈丢失 ( 31 ) 0：自由停车 1：按停机方式停机 2：继续运行	00000	☆
09-50	故障保护动作选择 4	个位：速度偏差过大 ( 42 ) 0：自由停车 1：按停机方式停机 2：继续运行 十位：电机超速度 ( 43 ) 百位：初始位置错误 ( 51 )	00000	☆
09-54	故障时继续运行频率选择	0：以当前的运行频率运行 1：以设定频率运行 2：以上限频率运行 3：以下限频率运行 4：以异常备用频率运行	0	☆
09-55	异常备用频率	60.0% ~ 100.0% ( 100.0%对应最大频率 00-10 )	100.0%	☆
09-56	电机温度传感器类型	0：无温度传感器 1：PT100 2：PT1000	0	☆
09-57	电机过热保护阈值	0°C ~ 200°C	110°C	☆
09-58	电机过热预警报警阈值	0°C ~ 200°C	90°C	☆
09-59	瞬时停电动作选择	0：无效 1：减速 2：减速停机	0	☆
09-60	保留	09-62 ~ 100.0%	100.0%	☆
09-61	瞬时停电电压回升判断时间	0.00s ~ 100.00s	0.50s	☆
09-62	瞬时停电动作判断电压	60.0% ~ 100.0% ( 标准母线电压 )	80.0%	☆
09-63	掉载保护选择	0：无效 1：有效	0	☆
09-64	掉载检测水平	0.0 ~ 100.0%	10.0%	☆

功能码	名称	设定范围	出厂值	更改
09-65	掉载检测时间	0.0 ~ 60.0s	1.0s	☆
09-67	过速度检测值	0.0% ~ 50.0% (最大频率)	20.0%	☆
09-68	过速度检测时间	0.0s ~ 60.0s	5.0s	☆
09-69	速度偏差过大检测值	0.0% ~ 50.0% (最大频率)	20.0%	☆
09-70	速度偏差过大检测时间	0.0s ~ 60.0s	0.0s	☆
10组 PID 功能				
10-00	PID 给定源	0: 10-01 设定 1: AI1 2: 保留 3: 保留 4: 保留 5: 通讯给定 6: 多段速给定	0	☆
10-01	PID 数值给定	0.0% ~ 100.0%	50.0%	☆
10-02	PID 反馈源	0: AI1 1: 保留 2: 保留 3: 保留 4: 保留 5: 通讯给定 6: 保留	0	☆
10-03	PID 作用方向	0: 正作用 1: 反作用	0	☆
10-04	PID 给定反馈量程	0 ~ 65535	1000	☆
10-05	比例增益 $K_{p1}$	0.0 ~ 100.0	20.0	☆
10-06	积分时间 $T_{i1}$	0.01s ~ 10.00s	2.00s	☆
10-07	微分时间 $T_{d1}$	0.000s ~ 10.000s	0.000s	☆
10-08	PID 反转截止频率	0.00 ~ 最大频率	2.00Hz	☆
10-09	PID 偏差极限	0.0% ~ 100.0%	0.0%	☆
10-10	PID 微分限幅	0.00% ~ 100.00%	0.10%	☆
10-11	PID 给定变化时间	0.00 ~ 650.00s	0.00s	☆
10-12	PID 反馈滤波时间	0.00 ~ 60.00s	0.00s	☆
10-13	PID 输出滤波时间	0.00 ~ 60.00s	0.00s	☆
10-14	保留	-	-	☆
10-15	比例增益 $K_{p2}$	0.0 ~ 100.0	20.0	☆
10-16	积分时间 $T_{i2}$	0.01s ~ 10.00s	2.00s	☆
10-17	微分时间 $T_{d2}$	0.000s ~ 10.000s	0.000s	☆
10-18	PID 参数切换条件	0: 不切换 1: 通过 D1 端子切换 2: 根据偏差自动切换	0	☆

功能码	名称	设定范围	出厂值	更改
10-19	PID 参数切换偏差 1	0.0% ~ 10-20	20.0%	☆
10-20	PID 参数切换偏差 2	10-19 ~ 100.0%	80.0%	☆
10-21	PID 初值	0.0% ~ 100.0%	0.0%	☆
10-22	PID 初值保持时间	0.00 ~ 650.00s	0.00s	☆
10-23	两次输出偏差正向最大值	0.00% ~ 100.00%	1.00%	☆
10-24	两次输出偏差反向最大值	0.00% ~ 100.00%	1.00%	☆
10-25	PID 积分属性	个位：积分分离 0：无效 1：有效 十位：输出到限值后是否停止积分 0：继续积分 1：停止积分	00	☆
10-26	PID 反馈丢失检测值	0.0%：不判断反馈丢失 0.1% ~ 100.0%	0.0%	☆
10-27	PID 反馈丢失检测时间	0.0s ~ 20.0s	0.0s	☆
10-28	PID 停机运算	0：停机不运算 1：停机时运算	0	☆
<b>11 组 摆频、定长和计数</b>				
11-00	摆频设定方式	0：相对于中心频率 1：相对于最大频率	0	☆
11-01	摆频幅度	0.0% ~ 100.0%	0.0%	☆
11-02	突跳频率幅度	0.0% ~ 50.0%	0.0%	☆
11-03	摆频周期	0.1s ~ 3000.0s	10.0s	☆
11-04	摆频的三角波上升时间	0.1% ~ 100.0%	50.0%	☆
11-05	设定长度	0m ~ 65535m	1000m	☆
11-06	实际长度	0m ~ 65535m	0m	☆
11-07	每米脉冲数	0.1 ~ 6553.5	100.0	☆
11-08	设定计数值	1 ~ 65535	1000	☆
11-09	指定计数值	1 ~ 65535	1000	☆
<b>12 组 多段指令、简易 PLC</b>				
12-00	多段指令 0	-100.0% ~ 100.0%	0.0%	☆
12-01	多段指令 1	-100.0% ~ 100.0%	0.0%	☆
12-02	多段指令 2	-100.0% ~ 100.0%	0.0%	☆
12-03	多段指令 3	-100.0% ~ 100.0%	0.0%	☆
12-04	多段指令 4	-100.0% ~ 100.0%	0.0%	☆
12-05	多段指令 5	-100.0% ~ 100.0%	0.0%	☆
12-06	多段指令 6	-100.0% ~ 100.0%	0.0%	☆
12-07	多段指令 7	-100.0% ~ 100.0%	0.0%	☆
12-08	多段指令 8	-100.0% ~ 100.0%	0.0%	☆

功能码	名称	设定范围	出厂值	更改
12-09	多段指令 9	-100.0% ~ 100.0%	0.0%	☆
12-10	多段指令 10	-100.0% ~ 100.0%	0.0%	☆
12-11	多段指令 11	-100.0% ~ 100.0%	0.0%	☆
12-12	多段指令 12	-100.0% ~ 100.0%	0.0%	☆
12-13	多段指令 13	-100.0% ~ 100.0%	0.0%	☆
12-14	多段指令 14	-100.0% ~ 100.0%	0.0%	☆
12-15	多段指令 15	-100.0% ~ 100.0%	0.0%	☆
12-16	简易 PLC 运行方式	0：单次运行结束停机 1：单次运行结束保持终值 2：一直循环	0	☆
12-17	简易 PLC 掉电记忆选择	个位：掉电记忆选择 0：掉电不记忆 1：掉电记忆 十位：停机记忆选择 0：停机不记忆 1：停机记忆	00	☆
12-18	简易 PLC 第 0 段运行时间	0.0s (h) ~ 6553.5s (h)	0.0s (h)	☆
12-19	简易 PLC 第 0 段加减速时间选择	0 ~ 3	0	☆
12-20	简易 PLC 第 1 段运行时间	0.0s (h) ~ 6553.5s (h)	0.0s (h)	☆
12-21	简易 PLC 第 1 段加减速时间选择	0 ~ 3	0	☆
12-22	简易 PLC 第 2 段运行时间	0.0s (h) ~ 6553.5s (h)	0.0s (h)	☆
12-23	简易 PLC 第 2 段加减速时间选择	0 ~ 3	0	☆
12-24	简易 PLC 第 3 段运行时间	0.0s (h) ~ 6553.5s (h)	0.0s (h)	☆
12-25	简易 PLC 第 3 段加减速时间选择	0 ~ 3	0	☆
12-26	简易 PLC 第 4 段运行时间	0.0s (h) ~ 6553.5s (h)	0.0s (h)	☆
12-27	简易 PLC 第 4 段加减速时间选择	0 ~ 3	0	☆
12-28	简易 PLC 第 5 段运行时间	0.0s (h) ~ 6553.5s (h)	0.0s (h)	☆
12-29	简易 PLC 第 5 段加减速时间选择	0 ~ 3	0	☆
12-30	简易 PLC 第 6 段运行时间	0.0s (h) ~ 6553.5s (h)	0.0s (h)	☆
12-31	简易 PLC 第 6 段加减速时间选择	0 ~ 3	0	☆
12-32	简易 PLC 第 7 段运行时间	0.0s (h) ~ 6553.5s (h)	0.0s (h)	☆
12-33	简易 PLC 第 7 段加减速时间选择	0 ~ 3	0	☆
12-34	简易 PLC 第 8 段运行时间	0.0s (h) ~ 6553.5s (h)	0.0s (h)	☆
12-35	简易 PLC 第 8 段加减速时间选择	0 ~ 3	0	☆

功能码	名称	设定范围	出厂值	更改
12-36	简易 PLC 第 9 段运行时间	0.0s (h) ~ 6553.5s (h)	0.0s (h)	☆
12-37	简易 PLC 第 9 段加减速时间选择	0~3	0	☆
12-38	简易 PLC 第 10 段运行时间	0.0s (h) ~ 6553.5s (h)	0.0s (h)	☆
12-39	简易 PLC 第 10 段加减速时间选择	0~3	0	☆
12-40	简易 PLC 第 11 段运行时间	0.0s (h) ~ 6553.5s (h)	0.0s (h)	☆
12-41	简易 PLC 第 11 段加减速时间选择	0~3	0	☆
12-42	简易 PLC 第 12 段运行时间	0.0s (h) ~ 6553.5s (h)	0.0s (h)	☆
12-43	简易 PLC 第 12 段加减速时间选择	0~3	0	☆
12-44	简易 PLC 第 13 段运行时间	0.0s (h) ~ 6553.5s (h)	0.0s (h)	☆
12-45	简易 PLC 第 13 段加减速时间选择	0~3	0	☆
12-46	简易 PLC 第 14 段运行时间	0.0s (h) ~ 6553.5s (h)	0.0s (h)	☆
12-47	简易 PLC 第 14 段加减速时间选择	0~3	0	☆
12-48	简易 PLC 第 15 段运行时间	0.0s (h) ~ 6553.5s (h)	0.0s (h)	☆
12-49	简易 PLC 第 15 段加减速时间选择	0~3	0	☆
12-50	简易 PLC 运行时间单位	0 : s (秒) 1 : h (小时)	0	☆
12-51	多段指令 0 给定方式	0 : 功能码 12-00 给定 1 : AI1 2 : 保留 3 : 保留 4 : 保留 5 : PID 6 : 预置频率 (00-08) 给定, UP/ DOWN 可修改	0	☆
13 组 通讯参数				

功能码	名称	设定范围	出厂值	更改
13-00	波特率	0 : 300BPS 1 : 600BPS 2 : 1200BPS 3 : 2400BPS 4 : 4800BPS 5 : 9600BPS 6 : 19200BPS 7 : 38400BPS 8 : 57600BPS 9 : 115200BPS		☆
13-01	数据格式	0 : 无校验 ( 8-N-2 ) 1 : 偶校验 ( 8-E-1 ) 2 : 奇校验 ( 8-O-1 ) 3 : 8-N-1	0	☆
13-02	本机地址	1 ~ 247, 0 为广播地址	1	☆
13-03	应答延迟	0ms ~ 20ms	2	☆
13-04	通讯超时时间	0.0 ( 无效 ), 0.1s ~ 60.0s	0.0	☆
13-05	数据传送格式选择	个位 : MODBUS 0 : 非标准的 MODBUS 协议 1 : 标准的 MODBUS 协议	30	☆
13-06	通讯读取电流分辨率	0 : 0.01A 1 : 0.1A	0	☆
14 组 用户参数				
14-00	用户密码	0 ~ 65535	0	☆
14-01	参数初始化	0 : 无操作 01 : 恢复出厂参数, 不包括电机参数 02 : 清除记录信息 04 : 恢复用户备份参数 501 : 备份用户当前参数	0	★
14-02	保留			
14-03	保留			
14-04	功能码修改属性	0 : 功能码只读无效 1 : 功能码只读有效	0	☆
15 组 转矩控制参数				
15-00	速度/转矩控制方式选择	0 : 速度控制 1 : 转矩控制	0	★
15-01	转矩控制方式下转矩设定源选择	0 : 数字设定 1 ( 15-03 ) 1 : A11 2 : 保留 3 : 保留 4 : 保留 5 : 通讯给定 6 : 保留 7 : 保留 ( 1-7 选项的满量程, 对应 15-03 数字设定 )	0	★

15-03	转矩控制方式下转矩数字设定	-200.0% ~ 200.0%	150.0%	☆
15-05	转矩控制正向最大频率	0.00Hz ~ 最大频率	50.00Hz	☆
15-06	转矩控制反向最大频率	0.00Hz ~ 最大频率	50.00Hz	☆
15-07	转矩控制加速时间	0.00s ~ 65000s	0.00s	☆
15-08	转矩控制减速时间	0.00s ~ 65000s	0.00s	☆
16 组 虚拟 I0 (保留)				
17 组 第二电机控制				
17-00	电机类型选择	0: 普通异步电机 1: 变频异步电机 2: 永磁同步电机	0	★
17-01	电机额定功率	0.1kW ~ 1000.0kW	机型确定	★
17-02	电机额定电压	1V ~ 2000V	机型确定	★
17-03	电机额定电流	0.01A ~ 655.35A (变频器功率≤55kW) 0.1A ~ 6553.5A (变频器功率>55kW)	机型确定	★
功能码	名称	设定范围	出厂值	更改
17-04	电机额定频率	0.01Hz ~ 最大频率	机型确定	★
17-05	电机额定转速	1rpm ~ 65535rpm	机型确定	★
17-06	异步电机定子电阻	0.001Ω ~ 65.535Ω (变频器功率≤55kW) 0.0001Ω ~ 6.5535Ω (变频器功率>55kW)	机型确定	★
17-07	异步电机转子电阻	0.001Ω ~ 65.535Ω (变频器功率≤55kW) 0.0001Ω ~ 6.5535Ω (变频器功率>55kW)	机型确定	★
17-08	异步电机漏感抗	0.01mH ~ 655.35mH (变频器功率≤55kW) 0.001mH ~ 65.535mH (变频器功率>55kW)	机型确定	★
17-09	异步电机互感抗	0.1mH ~ 6553.5mH (变频器功率≤55kW) 0.01mH ~ 655.35mH (变频器功率>55kW)	机型确定	★
17-10	异步电机空载电流	0.01A ~ 17-03 (变频器功率≤55kW) 0.1A ~ 17-03 (变频器功率>55kW)	机型确定	★
17-16	同步电机定子电阻	0.001Ω ~ 65.535Ω (变频器功率≤55kW) 0.0001Ω ~ 6.5535Ω (变频器功率>55kW)	机型确定	★
17-17	同步电机 D 轴电感	0.01mH ~ 655.35mH (变频器功率≤55kW) 0.001mH ~ 65.535mH (变频器功率>55kW)	机型确定	★

17-18	同步电机 Q 轴电感	0.01mH ~ 655.35mH (变频器功率 ≤ 55kW) 0.001mH ~ 65.535mH (变频器功率 > 55kW)	机型确定	★
17-20	同步电机反电动势	0.1V ~ 6553.5V	机型确定	★
17-21	同步电机输出缺相检测时间	0 ~ 60000	1	★
17-27	编码器线数	1 ~ 65535	1024	★
17-28	编码器类型	0 : ABZ 增量编码器 1 : UVW 增量编码器 2 : 旋转变压器 3 : 正余弦编码器 4 : 省线方式 UVW 编码器	0	★
17-29	速度反馈 PG 选择	0 : 本地 PG 1 : 扩展 PG 2 : PULSE 脉冲输入 (DI5)	0	★
17-30	ABZ 增量编码器 AB 相序	0 : 正向 1 : 反向	0	★
17-31	编码器安装角	0.0 ~ 359.9 °	0.0	★
17-32	UVW 编码器 UVW 相序	0 : 正向 1 : 反向	0	★
17-33	UVW 编码器偏置角	0.0 ~ 359.9 °	0.0	★
17-34	旋转变压器极对数	1 ~ 65535	1	★
17-35	UVW 极对数	1 ~ 65535	4	★

功能码	名称	设定范围	出厂值	更改
17-36	速度反馈 PG 断线检测时间	0.0 : 不动作 0.1s ~ 10.0s	0.0	★
17-37	调谐选择	0 : 无操作 1 : 异步机静止调谐 2 : 异步机完整调谐 11 : 同步机静止调谐 12 : 同步机完整调谐	0	★
17-38	速度环比例增益 1	1 ~ 100	30	☆
17-39	速度环积分时间 1	0.01s ~ 10.00s	0.50s	☆
17-40	切换频率 1	0.00 ~ 17-43	5.00Hz	☆
17-41	速度环比例增益 2	1 ~ 100	20	☆
17-42	速度环积分时间 2	0.01s ~ 10.00s	1.00s	☆
17-43	切换频率 2	17-40 ~ 最大频率	10.00Hz	☆
17-44	转差补偿系数	50% ~ 200%	100%	☆
17-45	速度环滤波时间常数	0.000s ~ 0.100s	0.000s	☆
17-46	矢量控制过励磁增益	0 ~ 200	64	☆



17-47	速度控制方式下转矩上限源	0: 17-48 设定 1: A11 2: 保留 3: 保留 4: 保留 5: 通讯给定 6: 保留 7: 保留 1-7 选项的满量程, 对应 17-48 数字设定	0	☆
17-48	速度控制方式下转矩上限数字设定	0.0% ~ 200.0%	150.0%	☆
17-51	M 轴电流环比例增益	0 ~ 20000	2000	☆
17-52	M 轴电流环积分增益	0 ~ 20000	1300	☆
17-53	T 轴电流环比例增益	0 ~ 20000	2000	☆
17-54	T 轴电流环积分增益	0 ~ 20000	1300	☆
17-55	速度环微分时间	65535	0	☆
17-56	同步机弱磁模式	0: 不弱磁 1: 直接计算模式 2: 自动调整模式	1	☆
17-57	同步机弱磁系数	100% ~ 1000%	200%	☆
17-58	最大弱磁电流	1% ~ 300%	50%	☆
17-59	弱磁自动调整增益	10% ~ 500%	100%	☆
17-60	弱磁积分倍数	2 ~ 10	2	☆
17-61	第 2 电机控制方式	0: 无速度传感器矢量控制 ( SVC ) 1: 有速度传感器矢量控制 ( FVC ) 2: V/F 控制	0	★

功能码	名称	设定范围	出厂值	更改
17-62	第 2 电机加减速时间选择	0: 与第 1 电机相同 1: 加减速时间 1 2: 加减速时间 2 3: 加减速时间 3 4: 加减速时间 4	0	☆
17-63	第 2 电机转矩提升	0.0%: 自动转矩提升 0.1% ~ 30.0%	机型确定	☆
17-64	第 2 电机振荡抑制模式选择	个位: 依赖电机参数模式 0: 无效 1: 有效 十位: 5 段式调制 0: 无效 1: 有效	0	☆
17-65	第 2 电机振荡抑制增益	0 ~ 100	机型确定	☆
<b>20 组 控制优化参数</b>				
20-00	DPWM 切换上限频率	0.00Hz ~ 15.00Hz	12.00Hz	☆
20-01	PWM 调制方式	0: 异步调制 1: 同步调制	0	☆
20-02	死区补偿模式选择	0: 不补偿 1: 补偿模式 1 2: 补偿模式 2	1	☆

20-03	随机 PWM 深度	0 : 随机 PWM 无效 1 ~ 10 : PWM 载频随机深度	0	☆
20-04	快速限流使能	0 : 不使能 1 : 使能	1	☆
20-05	电流检测补偿	0 ~ 100	5	☆
20-06	欠压点设置	60.0% ~ 140.0%	100.0%	☆
20-07	SVC 优化模式选择	0 : 不优化 1 : 优化模式 1 2 : 优化模式 2	1	☆
20-08	死区时间调整 (1140 专用)	100% ~ 200%	150%	☆
20-09	过压点设置	200.0V ~ 2500.0V	机型确定	☆
21 组 AI 曲线设定				
21-00	AI 曲线 4 最小输入	-10.00V ~ 21-02	0.00V	☆
21-01	AI 曲线 4 最小输入对应设定	-100.0% ~ +100.0%	0.0%	☆
21-02	AI 曲线 4 拐点 1 输入	21-00 ~ 21-04	3.00V	☆
21-03	AI 曲线 4 拐点 1 输入对应设定	-100.0% ~ +100.0%	30.0%	☆
21-04	AI 曲线 4 拐点 2 输入	21-02 ~ 21-06	6.00V	☆
21-05	AI 曲线 4 拐点 2 输入对应设定	-100.0% ~ +100.0%	60.0%	☆
21-06	AI 曲线 4 最大输入	21-06 ~ +10.00V	10.00V	☆
21-07	AI 曲线 4 最大输入对应设定	-100.0% ~ +100.0%	100.0%	☆
21-08	AI 曲线 5 最小输入	-10.00V ~ 21-10	-10.00V	☆
21-09	AI 曲线 5 最小输入对应设定	-100.0% ~ +100.0%	-100.0%	☆
21-10	AI 曲线 5 拐点 1 输入	21-08 ~ 21-12	-3.00V	☆
21-11	AI 曲线 5 拐点 1 输入对应设定	-100.0% ~ +100.0%	-30.0%	☆
21-12	AI 曲线 5 拐点 2 输入	21-10 ~ 21-14	3.00V	☆
21-13	AI 曲线 5 拐点 2 输入对应设定	-100.0% ~ +100.0%	30.0%	☆
21-14	AI 曲线 5 最大输入	21-12 ~ +10.00V	10.00V	☆
功能码	名称	设定范围	出厂值	更改
21-15	AI 曲线 5 最大输入对应设定	-100.0% ~ +100.0%	100.0%	☆
21-24	AI1 设定跳跃点	-100.0% ~ 100.0%	0.0%	☆
21-25	AI1 设定跳跃幅度	0.0% ~ 100.0%	0.5%	☆
21-26	AI2(保留) 设定跳跃点 (保留)	-100.0% ~ 100.0%	0.0%	☆
21-27	AI2(保留) 设定跳跃幅度 (保	0.0% ~ 100.0%	0.5%	☆
21-28	解) (保留) 设定跳跃点 (保留)	-100.0% ~ 100.0%	0.0%	☆
21-29	AI2(保留) 设定跳跃幅度 (保	0.0% ~ 100.0%	0.5%	☆

功能码	名称	最小单位
<b>25 组 基本监视参数</b>		
25-00	运行频率 ( Hz )	0.01Hz
25-01	设定频率 ( Hz )	0.01Hz
25-02	母线电压 ( V )	0.1V
25-03	输出电压 ( V )	1V
25-04	输出电流 ( A )	0.01A
25-05	输出功率 ( kW )	0.1kW
25-06	输出转矩 ( % )	0.1%
25-07	DI 输入状态	1
25-08	DO 输出状态	1
25-09	AI1 电压 ( V )	0.01V
25-10	保留	-
25-11	保留	-
25-12	计数值	1
25-13	长度值	1
25-14	负载速度显示	1
25-15	PID 设定	1
25-16	PID 反馈	1
25-17	PLC 阶段	1
25-18	保留	-
25-19	反馈速度 ( 单位 0.1Hz )	0.1Hz
25-20	剩余运行时间	0.1Min
25-21	AI1 校正前电压	0.001V
25-22	保留	-
25-23	保留	-
25-24	线速度	1m/Min
25-25	当前上电时间	1Min
25-26	当前运行时间	0.1Min
25-27	保留	-
25-28	通讯设定值	0.01%
25-29	编码器反馈速度	0.01Hz
25-30	主频率 X 显示	0.01Hz
25-31	辅频率 Y 显示	0.01Hz
25-32	查看任意内存地址值	1

功能码	名称	最小单位
25-33	同步机转子位置	0.1 °
25-34	电机温度值	1°C
25-35	目标转矩 (%)	0.1%
25-36	旋变位置	1
25-37	功率因素角度	0.1 °
25-38	ABZ 位置	1
25-39	VF 分离目标电压	1V
25-40	VF 分离输出电压	1V
25-41	保留	1
25-42	保留	1
25-43	保留	1
25-44	保留	1
25-45	故障信息	
25-50	0.5msA 占用时间	0.1ms
25-51	0.5msB 占用时间	0.1ms
25-52	0.5msC 占用时间	0.1ms
25-53	0.5msD 占用时间	0.1ms
25-54	0.5msA 执行时间	0.1ms
25-55	0.5msB 执行时间	0.1ms
25-56	0.5msC 执行时间	0.1ms
25-57	0.5msD 执行时间	0.1ms
25-60	AD0 结果 AD 值	0.01%
25-61	AD1 结果 AD 值 IU	0.01%
25-62	AD2 结果 AD 值 IW	1
25-63	AD3 结果 AD 值 UDC	
25-64	AD4 结果 AD 值 TEMP 温度	
25-65	AD5 结果 AD 值 IV	
25-66	AD6 结果 AD 值	
25-67	AD7 结果 AD 值	
25-68	AD8 结果 AD 值	

## 第八章 故障诊断及对策

### 8.1 故障报警及对策

TC280 变频器共有 24 项警示信息及保护功能，一旦故障发生，保护功能动作，变频器停止输出，变频器故障继电器接点动作，并在变频器显示面板上显示故障代码。用户在寻求服务之前，可以先按本节提示进行自查，分析故障原因，找出解决方法。如果属于虚线框内所述原因，请寻求服务，与您所购变频器的代理商或直接与我公司联系。

21 项警示信息中 Err22 为硬件过流或过压信号，大部分情况下硬件过压故障造成 Err22 报警。

故障名称	逆变单元保护
操作面板显示	Err01
故障原因排查	<ol style="list-style-type: none"> <li>1、变频器输出回路短路</li> <li>2、电机和变频器接线过长</li> <li>3、模块过热</li> <li>4、变频器内部接线松动</li> <li>5、主控板异常</li> <li>6、驱动板异常</li> <li>7、逆变模块异常</li> </ol>
故障处理对策	<ol style="list-style-type: none"> <li>1、排除外围故障</li> <li>2、加装电抗器或输出滤波器</li> <li>3、检查风道是否堵塞、风扇是否正常工作并排除存在问题</li> <li>4、插好所有连接线</li> <li>5、寻求技术支持</li> <li>6、寻求技术支持</li> <li>7、寻求技术支持</li> </ol>

故障名称	加速过电流
操作面板显示	Err02
故障原因排查	<ol style="list-style-type: none"> <li>1、变频器输出回路存在接地或短路</li> <li>2、控制方式为矢量且没有进行参数辨识</li> <li>3、加速时间太短</li> <li>4、手动转矩提升或 V/F 曲线不合适</li> <li>5、电压偏低</li> <li>6、对正在旋转的电机进行启动</li> <li>7、加速过程中突加负载</li> <li>8、变频器选型偏小</li> </ol>
故障处理对策	<ol style="list-style-type: none"> <li>1、排除外围故障</li> <li>2、进行电机参数辨识</li> <li>3、增大加速时间</li> <li>4、调整手动提升转矩或 V/F 曲线</li> <li>5、将电压调至正常范围</li> <li>6、选择转速追踪启动或等电机停止后再启动</li> <li>7、取消突加负载</li> <li>8、选用功率等级更大的变频器</li> </ol>

故障名称	减速过电流
操作面板显示	Err03
故障原因排查	<ol style="list-style-type: none"> <li>1、变频器输出回路存在接地或短路</li> <li>2、控制方式为矢量且没有进行参数辨识</li> <li>3、减速时间太短</li> <li>4、电压偏低</li> <li>5、减速过程中突加负载</li> <li>6、没有加装制动单元和制动电阻</li> </ol>
故障处理对策	<ol style="list-style-type: none"> <li>1、排除外围故障</li> <li>2、进行电机参数辨识</li> <li>3、增大减速时间</li> <li>4、将电压调至正常范围</li> <li>5、取消突加负载</li> <li>6、加装制动单元及电阻</li> </ol>

故障名称	恒速过电流
操作面板显示	Err04
故障原因排查	<ol style="list-style-type: none"> <li>1、变频器输出回路存在接地或短路</li> <li>2、控制方式为矢量且没有进行参数辨识</li> <li>3、电压偏低</li> <li>4、运行中是否有突加负载</li> <li>5、变频器选型偏小</li> </ol>
故障处理对策	<ol style="list-style-type: none"> <li>1、排除外围故障</li> <li>2、进行电机参数辨识</li> <li>3、将电压调至正常范围</li> <li>4、取消突加负载</li> <li>5、选用功率等级更大的变频器</li> </ol>

故障名称	加速过电压
操作面板显示	Err05
故障原因排查	<ol style="list-style-type: none"> <li>1、输入电压偏高</li> <li>2、加速过程中存在外力拖动电机运行</li> <li>3、加速时间过短</li> <li>4、没有加装制动单元和制动电阻</li> </ol>
故障处理对策	<ol style="list-style-type: none"> <li>1、将电压调至正常范围</li> <li>2、取消此外动力或加装制动电阻</li> <li>3、增大加速时间</li> <li>4、加装制动单元及电阻</li> </ol>

故障名称	减速过电压
操作面板显示	Err06
故障原因排查	<ol style="list-style-type: none"> <li>1、输入电压偏高</li> <li>2、减速过程中存在外力拖动电机运行</li> <li>3、减速时间过短</li> <li>4、没有加装制动单元和制动电阻</li> </ol>
故障处理对策	<ol style="list-style-type: none"> <li>1、将电压调至正常范围</li> <li>2、取消此外动力或加装制动电阻</li> <li>3、增大减速时间</li> <li>4、加装制动单元及电阻</li> </ol>

故障名称	恒速过电压
操作面板显示	Err07
故障原因排查	1、输入电压偏高 2、运行过程中存在外力拖动电机运行
故障处理对策	1、将电压调至正常范围 2、取消此外动力或加装制动电阻

故障名称	控制电源故障
操作面板显示	Err08
故障原因排查	1、输入电压不在规范规定的范围内
故障处理对策	1、将电压调至规范要求的范围内

故障名称	欠压故障
操作面板显示	Err09
故障原因排查	1、瞬时停电 2、变频器输入端电压不在规范要求的范围 3、母线电压不正常 4、整流桥及缓冲电阻不正常 5、驱动板异常 6、控制板异常
故障处理对策	1、复位故障 2、调整电压到正常范围 3、寻求技术支持 4、寻求技术支持 5、寻求技术支持 6、寻求技术支持

故障名称	变频器过载
操作面板显示	Err10
故障原因排查	1、负载是否过大或发生电机堵转 2、变频器选型偏小
故障处理对策	1、减小负载并检查电机及机械情况 2、选用功率等级更大的变频器

故障名称	电机过载
操作面板显示	Err11
故障原因排查	1、电机保护参数 09-01 设定是否合适 2、负载是否过大或发生电机堵转 3、变频器选型偏小
故障处理对策	1、正确设定此参数 2、减小负载并检查电机及机械情况 3、选用功率等级更大的变频器

故障名称	输入缺相
操作面板显示	Err12
故障原因排查	<ol style="list-style-type: none"> <li>1、三相输入电源不正常</li> <li>2、驱动板异常</li> <li>3、防雷板异常</li> <li>4、主控板异常</li> </ol>
故障处理对策	<ol style="list-style-type: none"> <li>1、检查并排除外围线路中存在的问题</li> <li>2、寻求技术支持</li> <li>3、寻求技术支持</li> <li>4、寻求技术支持</li> </ol>

故障名称	输出缺相
操作面板显示	Err13
故障原因排查	<ol style="list-style-type: none"> <li>1、变频器到电机的引线不正常</li> <li>2、电机运行时变频器三相输出不平衡</li> <li>3、驱动板异常</li> <li>4、模块异常</li> </ol>
故障处理对策	<ol style="list-style-type: none"> <li>1、排除外围故障</li> <li>2、检查电机三相绕组是否正常并排除故障</li> <li>3、寻求技术支持</li> <li>4、寻求技术支持</li> </ol>

故障名称	模块过热
操作面板显示	Err14
故障原因排查	<ol style="list-style-type: none"> <li>1、环境温度过高</li> <li>2、风道堵塞</li> <li>3、风扇损坏</li> <li>4、模块热敏电阻损坏</li> <li>5、逆变模块损坏</li> </ol>
故障处理对策	<ol style="list-style-type: none"> <li>1、降低环境温度</li> <li>2、清理风道</li> <li>3、更换风扇</li> <li>4、更换热敏电阻</li> <li>5、更换逆变模块</li> </ol>

故障名称	外部设备故障
操作面板显示	Err15
故障原因排查	<ol style="list-style-type: none"> <li>1、通过多功能端子 DI 输入外部故障的信号</li> <li>2、通过虚拟 IO 功能输入外部故障的信号</li> </ol>
故障处理对策	<ol style="list-style-type: none"> <li>1、复位运行</li> <li>2、复位运行</li> </ol>

故障名称	通讯故障
操作面板显示	Err16
故障原因排查	<ol style="list-style-type: none"> <li>1、上位机工作不正常</li> <li>2、通讯线不正常</li> <li>3、通讯扩展卡 00-28 设置不正确</li> <li>3、通讯参数 13 组设置不正确</li> </ol>



故障处理对策	<ol style="list-style-type: none"> <li>1、检查上位机接线</li> <li>2、检查通讯连接线</li> <li>3、正确设置通讯扩展卡类型</li> <li>4、正确设置通讯参数</li> </ol>
故障名称	接触器故障
操作面板显示	Err17
故障原因排查	<ol style="list-style-type: none"> <li>1、驱动板和电源不正常</li> <li>2、接触器不正常</li> </ol>
故障处理对策	<ol style="list-style-type: none"> <li>1、更换驱动板或电源板</li> <li>2、更换接触器</li> </ol>
故障名称	电流检测故障
操作面板显示	Err18
故障原因排查	<ol style="list-style-type: none"> <li>1、检查霍尔器件异常</li> <li>2、驱动板异常</li> </ol>
故障处理对策	<ol style="list-style-type: none"> <li>1、更换霍尔器件</li> <li>2、更换驱动板</li> </ol>
故障名称	电机调谐故障
操作面板显示	Err19
故障原因排查	<ol style="list-style-type: none"> <li>1、电机参数未按铭牌设置</li> <li>2、参数辨识过程超时</li> </ol>
故障处理对策	<ol style="list-style-type: none"> <li>1、根据铭牌正确设定电机参数</li> <li>2、检查变频器到电机引线</li> </ol>
故障名称	码盘故障
操作面板显示	Err20
故障原因排查	<ol style="list-style-type: none"> <li>1、编码器型号不匹配</li> <li>2、编码器连线错误</li> <li>3、编码器损坏</li> <li>4、PG 卡异常</li> </ol>
故障处理对策	<ol style="list-style-type: none"> <li>1、根据实际正确设定编码器类型</li> <li>2、排除线路故障</li> <li>3、更换编码器</li> <li>4、更换 PG 卡</li> </ol>
故障名称	EEPROM 读写故障
操作面板显示	Err21
故障原因排查	<ol style="list-style-type: none"> <li>1、EEPROM 芯片损坏</li> </ol>
故障处理对策	<ol style="list-style-type: none"> <li>1、更换主控板</li> </ol>

故障名称	变频器硬件故障
操作面板显示	Err22
故障原因排查	1、存在过压 2、存在过流
故障处理对策	1、按过压故障处理 2、按过流故障处理
故障名称	对地短路故障
操作面板显示	Err23
故障原因排查	1、电机对地短路
故障处理对策	1、更换电缆或电机
故障名称	累计运行时间到达故障
操作面板显示	Err26
故障原因排查	1、累计运行时间达到设定值
故障处理对策	1、使用参数初始化功能清除记录信息
故障名称	用户自定义故障 1
操作面板显示	Err27
故障原因排查	1、通过多功能端子 DI 输入用户自定义故障 1 的信号 2、通过虚拟 IO 功能输入用户自定义故障 1 的信号
故障处理对策	1、复位运行 2、复位运行
故障名称	用户自定义故障 2
操作面板显示	Err28
故障原因排查	1、通过多功能端子 DI 输入用户自定义故障 2 的信号 2、通过虚拟 IO 功能输入用户自定义故障 2 的信号
故障处理对策	1、复位运行 2、复位运行
故障名称	累计上电时间到达故障
操作面板显示	Err29
故障原因排查	1、累计上电时间达到设定值
故障处理对策	1、使用参数初始化功能清除记录信息
故障名称	掉载故障
操作面板显示	Err30
故障原因排查	1、变频器运行电流小于 09-64
故障处理对策	1、确认负载是否脱离或 09-64、09-65 参数设置是否符合实际运行工况

故障名称	运行时 PID 反馈丢失故障
操作面板显示	Err31
故障原因排查	1、PID 反馈小于 10-26 设定值
故障处理对策	1、检查 PID 反馈信号或设置 10-26 为一个合适值
故障名称	逐波限流故障
操作面板显示	Err40
故障原因排查	1、负载是否过大或发生电机堵转 2、变频器选型偏小
故障处理对策	1、减小负载并检查电机及机械情况 2、选用功率等级更大的变频器
故障名称	运行时切换电机故障
操作面板显示	Err41
故障原因排查	1、在变频器运行过程中通过端子更改当前电机选择
故障处理对策	1、变频器停机后再进行电机切换操作
故障名称	速度偏差过大故障
操作面板显示	Err42
故障原因排查	1、编码器参数设定不正确 2、没有进行参数辨识 3、速度偏差过大检测参数 09-69、09-60 设置不合理
故障处理对策	1、正确设置编码器参数 2、进行电机参数辨识 3、根据实际情况合理设置检测参数
故障名称	电机过速度故障
操作面板显示	Err43
故障原因排查	1、编码器参数设定不正确 2、没有进行参数辨识 3、电机过速度检测参数 09-69、09-60 设置不合理
故障处理对策	1、正确设置编码器参数 2、进行电机参数辨识 3、根据实际情况合理设置检测参数
故障名称	电机过温故障
操作面板显示	Err45
故障原因排查	1、温度传感器接线松动 2、电机温度过高
故障处理对策	1、检测温度传感器接线并排除故障 2、降低载频或采取其它散热措施对电机进行散热处理

故障名称	初始位置错误
操作面板显示	Err51
故障原因排查	1、电机参数与实际偏差太大
故障处理对策	1、重新确认电机参数是否正确，重点关注额定电流是否设定偏小

## 8.2 常见故障及其处理方法

变频器使用过程中可能会遇到下列故障情况，请参考下述方法进行简单故障分析：

表 8-1 常见故障及其处理方法

序号	故障现象	可能原因	解决方法
1	上电无显示	电网电压没有或者过低；变频器驱动板上的开关电源故障；整流桥损坏；变频器缓冲电阻损坏；控制板、键盘故障；控制板与驱动板、键盘之间连线断；	检查输入电源；检查母线电压；重新拔插 8 芯和 28 芯排线；寻求厂家服务；
2	上电显示 HC	驱动板与控制板之间的连线接触不良；控制板上相关器件损坏；电机或者电机线有对地短路；霍尔故障；电网电压过低；	重新拔插 8 芯和 28 芯排线；寻求厂家服务；
3	上电显示“Err23”报警	电机或者输出线对地短路；变频器损坏；	用摇表测量电机和输出线的绝缘；寻求厂家服务；
4	上电变频器显示正常，运行后显示“HC”并马上停机	风扇损坏或者堵转；外围控制端子接线有短路；	更换风扇；排除外部短路故障；
5	频繁报 Err14（模块过热）故障	载频设置太高。风扇损坏或者风道堵塞。变频器内部器件损坏（热电偶或其他）	降低载频（00-15）。更换风扇、清理风道。寻求厂家服务。
6	变频器运行后电机不转动。	电机及电机线；变频器参数设置错误（电机参数）；驱动板与控制板连线接触不良；驱动板故障；	重新确认变频器与电机之间连线；更换电机或清除机械故障；检查并重新设置电机参数；
7	DI 端子失效。	参数设置错误；外部信号错误；OP 与+24V 跳线松动；控制板故障；	检查并重新设置 04 组相关参数；重新接外部信号线；重新确认 OP 与+24V 跳线；寻求厂家服务；
8	闭环矢量控制时，电机速度无法提升。	编码器故障；编码器接错线或者接触不良；PG 卡故障；驱动板故障；	更换码盘并重新确认接线；更换 PG 卡；寻求服务；
9	变频器频繁报过流和过压故障。	电机参数设置不对；加减速时间不合适；负载波动；	重新设置电机参数或者进行电机调谐；设置合适的加减速时间；寻求厂家服务；

序号	故障现象	可能原因	解决方法
10	上电（或运行） 报 Err17	软启动接触器未吸合；	检查接触器电缆是否松动； 检查接触器是否有故障； 检查接触器 24V 供电电源是否有故障； 寻求厂家服务；
11	<del>EEEE</del> 上电显示	控制板上相关器件损坏；	更换控制板；

## 附录 1: TC280 Modbus 通讯协议

TC280 系列变频器提供 RS232/RS485 通信接口, 并支持 Modbus 通讯协议。用户可通过 计算机或 PLC 实现集中控制, 通过该通讯协议设定变频器运行命令, 修改或读取功能码参数, 读取变频器的工作状态及故障信息等。

### 一、协议内容

该串行通信协议定义了串行通信中传输的信息内容及使用格式。其中包括: 主机轮询(或广播)格式; 主机的编码方法, 内容包括: 要求动作的功能码, 传输数据和错误校验等。从机的响应也是采用相同的结构, 内容包括: 动作确认, 返回数据和错误校验等。如果从机在接收信息时发生错误, 或不能完成主机要求的动作, 它将组织一个故障信息作为响应反馈给主机。应用方式变频器接入具备 RS232/RS485 总线的“单主多”PC/PLC 控制网络。总线结构

#### (1) 接口方式

RS232/RS485 硬件接口

(2) 传输方式 异步串行, 半双工传输方式。在同一时刻主机和从机只能有一个发送数据而另一个只能接收数据。数据在串行异步通信过程中, 是以报文的形式, 一帧一帧发送。

(3) 拓扑结构 单主机多从机系统。从机地址的设定范围为 1~247, 0 为广播通信地址。网络中的从机地址必须是唯一的。

#### 协议说明

TC280 系列变频器通信协议是一种异步串行的主从 Modbus 通信协议, 网络中只有一个设备(主机)能够建立协议(称为“查询/命令”)。其他设备(从机)只能通过提供数据响应主机的“查询/命令”, 或根据主机的“查询/命令”做出相应的动作。主机在此是指个人计算机(PC), 工业控制设备或可编程逻辑控制器(PLC)等, 从机是指 TC280 变频器。主机既能对某个从机单独进行通信, 也能对所有下位从机发布广播信息。对于单独访问的主机“查询/命令”, 从机都要返回一个信息(称为响应), 对于主机发出的广播信息, 从机无需反馈响应给主机。

通讯资料结构 TC280 系列变频器的 Modbus 协议通讯数据格式如下: 使用 RTU 模式, 消息发送至少要以 3.5 个字符时间的停顿间隔开始。在网络波特率下多样的字符时间, 这是最容易实现的(如下图的 T1-T2-T3-T4 所示)。传输的第一个域是设备地址。可以使用的传输字符是十六进制的 0...9, A...F。网络设备不断侦测网络总线, 包括停顿间隔时间内。

当第一个域(地址域)接收到, 每个设备都进行解码以判断是否发往自己的。在最后一个传输字符之后, 一个至少 3.5 个字符时间的停顿标定了消息的结束。一个新的消息可在此停顿后开始。整个消息帧必须作为一连串的流传输。如果在帧完成之前有超过 1.5 个字符时间的停顿时间, 接收设备将刷新不完整的消息并假定下一字节是一个新消息的地址域。同样地, 如果一个新消息在小于 3.5 个字符时间内接着前个消息开始, 接收的设备将认为它是前一消息的延续。这将导致一个错误, 因为在最后的 CRC 域的值不可能是正确的。

RTU 帧格式：

帧头 START	3.5 个字符时间
从机地址 ADR	通讯地址：1~247
命令码 CMD	03：读从机参数；06：写从机参数
数据内容 DATA (N-1)	资料内容：功能码参数地址，功能码参数个数，功能码参数值等。
数据内容 DATA (N-2)	
.....	
数据内容 DAT15	
CRC CHK 高位	检测值：CRC 值。
CRC CHK 低位	
END	3.5 个字符时间

**CMD (命令指令) 及 DATA (资料字描述)**

命令码：03H，读取 N 个字 (Word) (最多可以读取 12 个字) 例如：从机地址为 01 的变频器的起始地址 0002 连续读取连续 2 个字

主机命令信息

ADR	01H
CMD	03H
起始地址高位	00H
起始地址低位	02H
寄存器个数高位	00H
寄存器个数低位	02H
CRC CHK 低位	有待计算其 CRC CHK 值
CRC CHK 高位	

从机回应信息

**13-05 设为 0 时：**

ADR	01H
CMD	03H
字节个数高位	00H
字节个数低位	04H
资料 0002H 高位	00H
资料 0002H 低位	00H
资料 0003H 高位	00H
资料 0003H 高位	01H
CRC CHK 低位	有待计算其 CRC CHK 值
CRC CHK 高位	

## 13-05 设为 1 时

ADR	01H
CMD	03H
字节个数	04H
资料 0002H 高位	00H
资料 0002H 低位	00H
资料 0003H 高位	00H
资料 0003H 低位	01H
CRC CHK 低位	有待计算其 CRC CHK 值
CRC CHK 高位	

命令码：06H 写一个字 ( Word ) 例如：将 5000 ( 1388H ) 写到从机地址 02H 变频器的 000AH 地址处。

## 主机命令信息

ADR	02H
CMD	06H
资料地址高位	00H
资料地址低位	0AH
资料内容高位	13H
资料内容低位	88H
CRC CHK 低位	有待计算 CRC CHK 值
CRC CHK 高位	

## 从机响应信息

ADR	02H
CMD	06H
资料地址高位	00H
资料地址低位	0AH
资料内容高位	13H
资料内容低位	88H
CRC CHK 低位	有待计算 CRC CHK 值
CRC CHK 高位	

**校验方式——CRC 校验方式：**CRC ( Cyclical Redundancy Check ) 使用 RTU 帧格式，消息包括了基于 CRC 方法的错误检测域。CRC 域检测了整个消息的内容。CRC 域是两个字节，包含 16 位的二进制值。它由传输设备计算后加入到消息中。接收设备重新计算收到消息的 CRC，并与接收到的 CRC 域中的值比较，如果两个 CRC 值不相等，则说明传输有错误。

CRC 是先存入 0x2424，然后调用一个过程将消息中连续的 8 位字节与当前寄存器中的值进行处理。仅每个字符中的 8Bit 数据对 CRC 有效，起始位和停止位以及奇偶校验位均无效。

CRC 产生过程中，每个 8 位字符都单独和寄存器内容相异或 ( XOR )，结果向最低有效位方向移动，最高有效位以 0 填充。LSB 被提取出来检测，如果 LSB 为 1，寄存器单独和预置的值相异或，如果 LSB 为 0，则不进行。整个过程要重复 8 次。在最后一位 ( 第 8 位 ) 完成后，下一个



8 位字节又单独和寄存器的当前值相异或。最终寄存器中的值，是消息中所有的字节都执行之后的 CRC 值。CRC 添加到消息中时，低字节先加入，然后高字节。CRC 简单函数如下：

```

unsigned int crc_chk_value ( unsigned char *data_value, unsigned char length ) {
    unsigned int crc_value=0x2424;
    int i;
    while ( length-- ) {
        crc_value^=*data_value++;
        for ( i=0; i<8; i++ ) {
            if ( crc_value&0x0001 )
                crc_value = ( crc_value ^ 0x1501 ) << 1;
            else
                crc_value=crc_value>>1;
        }
    }
    return ( crc_value );
}

```

#### 通信参数的地址定义

该部分是通信的内容，用于控制变频器的运行，变频器状态及相关参数设定。

读写功能码参数（有些功能码是不能更改的，只供厂家使用或监视使用）：

功能码参数地址标示规则：

以功能码组号和标号为参数地址表示规则：

高位字节：00~24（F组）、15~AF（A组）、70~7F（U组）低位字节：00~24

如：03-12，地址表示为 030C；

注意：24组：既不可读取参数，也不可更改参数；U组：只可读取，不可更改参数。

有些参数在变频器处于运行状态时，不可更改；有些参数不论变频器处于何种状态，均不可更改；更改功能码参数，还要注意参数的范围，单位，及相关说明。

另外，由于EEPROM频繁被存储，会减少EEPROM的使用寿命，所以，有些功能码在通讯的模式下，无须存储，只要更改RAM中的值就可以了。

如果为 F 组参数，要实现该功能，只要把该功能码地址的高位 F 变成 0 就可以实现。

如果为 A 组参数，要实现该功能，只要把该功能码地址的高位 A 变成 4 就可以实现。

相应功能码地址表示如下：高位字节：00~0F (F 组)、40~4F (A 组) 低位字节：

00~24

如：

功能码 03-12 不存储到 EEPROM 中，地址表示为 030C；功能码 15-05 不存储到 EEPROM 中，

地址表示为 4005；该地址表示只能做写 RAM，不能做读的动作，读时，为无效地址。对于

所有参数，也可以使用命令码 07H 来实现该功能。

停机/运行参数部分：

参数地址	参数描述
1000	*通信设定值 (-10000~10000) (十进制)
1001	运行频率
1002	母线电压
1003	输出电压
1004	输出电流
1005	输出功率
1006	输出转矩
1007	运行速度
1008	DI 输入标志
1009	DO 输出标志
100A	AI1 电压
100B	AI2(保留)电压
100C	AI2(保留)电压
100D	计数值输入
100E	长度值输入
100F	负载速度
1010	PID 设置
1011	PID 反馈
1012	PLC 步骤
1013	PULSE 输入脉冲频率，单位 0.01kHz
1014	反馈速度，单位 0.1Hz
1015	剩余运行时间
1016	AI1 校正前电压
1017	AI2(保留)校正前电压

参数地址	参数描述
1018	AI2(保留)校正前电压
1019	线速度
101A	当前上电时间
101B	当前运行时间
101C	PULSE 输入脉冲频率, 单位 1Hz
101D	通讯设定值
101E	实际反馈速度
101F	主频率 X 显示
1020	辅频率 Y 显示

**注意：**

通信设定值是相对值的百分数，10000 对应 100.00%，-10000 对应-100.00%。对频率量纲的数据，该百分比是相对最大频率（00-10）的百分数；对转矩量纲的数据，该百分比是 02-10、17-48、18-48、19-48（转矩上限数字设定，分别对应第一、二、三、四电机）。

控制命令输入到变频器：（只写）

命令字地址	命令功能
2000	0001：正转运行
	0002：反转运行
	0003：正转点动
	0004：反转点动
	0005：自由停机
	0006：减速停机
	0007：故障复位

读取变频器状态：（只读）

状态字地址	状态字功能
3000	0001：正转运行
	0002：反转运行
	0003：停机

参数锁定密码校验：（如果返回为 8888H，即表示密码校验通过）

密码地址	输入密码的内容
1000	*****

数字输出端子控制：（只写）

命令地址	命令内容
2001	BIT0：M01 输出控制 BIT1：DO2 输出控制 BIT2：RELAY1 输出控制 BIT3：RELAY2 输出控制 BIT4：FMR 输出控制 BIT5：VM01 BIT6：VDO2 BIT7：VDO3 BIT8：VDO4 BIT9：VDO5

模拟输出 A01 控制：（只写）

命令地址	命令内容
2002	0 ~ 724F 表示 0% ~ 100%

模拟输出 A02 控制：（只写）

命令地址	命令内容
2003	0 ~ 724F 表示 0% ~ 100%

脉冲（PULSE）输出控制：（只写）

命令地址	命令内容
2004	0 ~ 724F 表示 0% ~ 100%

数字输出端子控制：（只写）

变频器故障描述：

变频器故障地址	变频器故障信息
8000	0000：无故障 0001：保留 0002：加速过电流 0003：减速过电流 0004：恒速过电流 0005：加速过电压 0006：减速过电压 0007：恒速过电压 0008：缓冲电阻过载故障 0009：欠压故障 000A：变频器过载 000B：电机过载 000C：输入缺相 000D：输出缺相 000E：模块过热 000F：外部故障 0010：通讯异常 0011：接触器异常 0012：电流检测故障 0013：电机调谐故障 0014：编码器/PG卡故障 0015：参数读写异常 0016：变频器硬件故障 0017：电机对地短路故障 0018：保留 0019：保留 001A：运行时间到达 001B：用户自定义故障 1 001C：用户自定义故障 2 001D：上电时间到达 001E：掉载 001F：运行时 PID 反馈丢失 0028：快速限流超时故障 0029：运行时切换电机故障 002A：速度偏差过大 002B：电机超速度 002D：电机过温 005A：编码器线数设定错误 005B：未接编码器 005C：初始位置错误 005E：速度反馈错误

通讯故障信息描述数据（故障代码）：

通讯故障地址	故障功能描述
8001	0000：无故障 0001：密码错误 0002：命令码错误 0003：CRC 校验错误 0004：无效地址 0005：无效参数 0006：参数更改无效 0007：系统被锁定 0008：正在 EEPROM 操作

### 13 组通讯参数说明

	波特率	出厂值	6005
13-00	设定范围	个位：MODBUS 波特率 0：300BPS 1：600BPS 2：1200BPS 3：2400BPS 4：4800BPS 5：9600BPS 6：19200BPS 7：38400BPS 8：57600BPS 9：115200BPS	

此参数用来设定上位机与变频器之间的数据传输速率。注意，上位机与变频器设定的波特率必须一致，否则，通讯无法进行。波特率越大，通讯速度越快。

	数据格式	出厂值	0
13-01	设定范围	0：无校验：数据格式<8, N, 2> 1：偶校验：数据格式<8, E, 1> 2：奇校验：数据格式<8, O, 1> 3：无校验：数据格式<8-N-1>	

上位机与变频器设定的数据格式必须一致，否则，通讯无法进行。

	本机地址	出厂值	1
13-02	设定范围	1~247，0 为广播地址	

当本机地址设定为 0 时，即为广播地址，实现上位机广播功能。

本机地址具有唯一性（除广播地址外），这是实现上位机与变频器点对点通讯的基础。

	应答延时	出厂值	2ms
13-03	设定范围	0~20ms	

应答延时：是指变频器数据接受结束到向上位机发送数据的中间间隔时间。如果应答延时小于系统处理时间，则应答延时以系统处理时间为准，如应答延时长于系统处理时间，则系统处理

通讯故障信息描述数据（故障代码）：

完数据后，要延迟等待，直到应答延迟时间到，才往上位机发送数据。

13-04	通讯超时时间	出厂值	0.0 s
	设定范围	0.0 s（无效） 0.1~60.0s	

当该功能码设置为 0.0 s 时，通讯超时时间参数无效。

当该功能码设置成有效值时，如果一次通讯与下一次通讯的间隔时间超出通讯超时时间，系统将报通讯故障错误（Err16）。通常情况下，都将其设置成无效。如果在连续通讯的系统中，设置该参数，可以监视通讯状况。

13-05	通讯协议选择	出厂值	0
	设定范围	0：非标准的 Modbus 协议 1：标准的 Modbus 协议	

13-05=1：选择标准的 Modbus 协议。

13-05=0：读命令时，从机返回字节数比标准的 Modbus 协议多一个字节，具体参见本协议“5 通讯资料结构”部分。

13-06	通讯读取电流分辨率	出厂值	0
	设定范围	0：0.01A 1：0.1A	

用来确定通讯读取输出电流时，电流值的输出单位。

命令地址	R/W	命令功能地址	01组	F1组
0XXX	RW	00-13对应F000-FD00, FE00起始保留FF00 起始对应24组产家参数功能码（RAM）	02组	F2组
10XX	RW	运行/停机参数	3组	F3组
11XX~1EXX	R	读25组参数	4组	F4组
1FX	RW	读写14组参数	5组	F5组
2000	W	控制命令（启停等）	6组	F6组
2001		D0控制	7组	F7组
3000	R	读取变频器状态	8组	F8组
4000	RW	15-23组对应起始地址A000-A800功能码（RAM）	9组	F9组
7000	W		10组	FA组
8000	R	变频器故障	11组	FB组
8001		通讯故障	12组	FC组
9000	W		13组	FD组
A000	RW	15-23组对应起始地址A000-A800功能码（EEPROM）	14组	FE组
F000	RW	00-13对应F000-FD00, FE00起始保留FF00 起始对应24组产家参数功能码（EEPROM）	15组	A0组
			16组	A1组
			17组	A2组
			18组	A3组
			19组	A4组
			20组	A5组
			21组	A6组
			22组	A7组
			23组	A8组
			24组	FF组
			25组	U0组

## 保修协议

- 1 本产品保修期为十八个月（以机身条形码信息为准），保修期内按照使用说明书正常使用情况下，产品发生故障或损坏，我公司负责免费维修。
- 2 保修期内，因以下原因导致损坏，将收取一定的维修费用：
  - A、因使用上的错误及自行擅自修理、改造而导致的机器损坏；
  - B、由于火灾、水灾、电压异常、其它天灾及二次灾害等造成的机器损坏；
  - C、购买后由于人为摔落及运输导致的硬件损坏；
  - D、不按我司提供的用户手册操作导致的机器损坏；
  - E、因机器以外的障碍（如外部设备因素）而导致的故障及损坏；
- 3 产品发生故障或损坏时，请您正确、详细的填写《产品保修卡》中的各项内容。
- 4 维修费用的收取，一律按照我公司最新调整的《维修价目表》为准。
- 5 本保修卡在一般情况下不予补发，诚请您务必保留此卡，并在保修时出示给维修人员。
- 6 在服务过程中如有问题，请及时与我司代理商或我公司联系。
- 7 本协议解释权归苏州台川智能科技有限公司。



产品保修卡

客户 信息	单位地址：	
	单位名称：	联系人：
	邮政编码：	联系电话：
产品 信息	产品型号：	
	机身条码（粘贴在此处）：	
	代理商名称：	
故障 信息	( 维修时间与内容 )：	
	维修人：	